

Návod na obsluhu  
Aiper Seagull Pro 2024



# OBSAH

Bezpečnostní upozornění	3
1. Struktura	4
2. Specifikace a provozní podmínky	5
3. Používání vysavače Aiper	6
4. Instalace	6
5. Ovládání zařízení	8
6. Demontáž a čištění	10
7. Nabíjení	12
8. Údržba a skladování	13
9. LED kontrolky	16
10. Obsah balení	18
11. Záruka	19

 **Bezpečnostní upozornění**

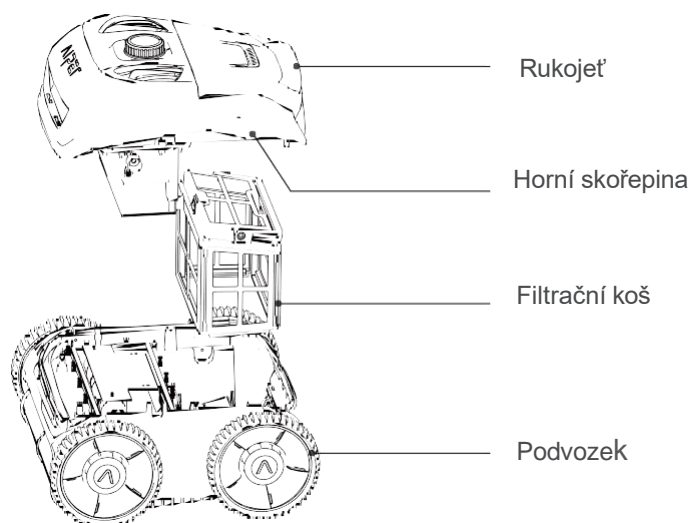
Pečlivě si přečtete tuto příručku a použijte čistič bazénů Aiper v souladu s pokyny v příručce. Společnost Aiper nenese odpovědnost za jakékoli ztráty nebo zranění způsobené nesprávným používáním tohoto zařízení.

**Pro vaši bezpečnost a optimální výkon tohoto zařízení si přečtete následující pokyny a dodržujte je.**

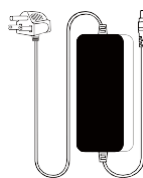
1. Nepoužívejte čistič bazénů Aiper, pokud jsou v bazénu lidé nebo zvířata.
2. Vysavač vypněte, pokud ho nepoužíváte nebo pokud provádíte údržbu.
3. Nedovolte dětem se vozit na vysavači Aiper. Dohlížejte na děti, pokud se nacházejí v blízkosti fungujícího vysavače bazénů Aiper.
4. Používejte pouze autorizované napájecí adaptéry Aiper.
5. Výměnu adaptérové šňůry by měl provádět pouze kvalifikovaný elektrikář nebo autorizovaný servis.
6. Zásuvka pro napájení nabíječky musí být opatřena přepětovým jističem.
7. Před nabíjením se ujistěte, že je zařízení vypnuté a nabíjecí port suchý. Během nabíjení by měl být vysavač Aiper uložen ve stínu na suchém místě. Během nabíjení vysavač Aiper nezakrývejte, protože by mohlo dojít k přehřátí součástí.
8. Pokud přístroj nepoužíváte, skladujte jej uvnitř nebo na chladném a suchém místě.
9. Bazénový vysavač Aiper nepoužívejte mimo vodu, protože by mohlo dojít k jeho přehřátí.
10. Vysavač Aiper smí demontovat pouze autorizovaný servis.
11. Nepoužívejte současně vysavač Aiper a bazénovou filtraci.
12. Olejové těsnění kolem motoru obsahuje tuk, který může při poškození motoru způsobit malé znečištění vody. Pokud se domníváte, že došlo k úniku oleje, okamžitě přestaňte přístroj používat.
13. Neprorážejte plášť čističe bazénu Aiper, neházejte s ním ani jej úmyslně nepoškozujte.
14. Při vkládání přístroje do vody musí přední část přístroje směřovat nahoru a nikdy by neměl být umístěn vzhůru nohama nebo přímo vhozen do bazénu.

Před použitím zařízení si pečlivě přečtěte tento návod k použití.

## 1 Struktura



Vytahovací hák



Nabíječka

## 2 Specifikace a provozní podmínky

1.	Velikost bazénu: 150 m <sup>2</sup>
2.	Vstup nabíječky: 100-240 V, 60/50 Hz, 5 A
3.	Výstup nabíječky: 29,4 V / 3 A
4.	Doba nabíjení: 3-5 hodiny
5.	Výdrž baterie: 150 minut
6.	Stupeň krytí IP: IPX8
7.	Maximální hloubka vody: 3 m
8.	Výkon motoru: 70 W
9.	Baterie: 7800 mAh
10.	Napětí akumulátoru: 25,2 V

### POZOR:

Vysavač Aiper nejlépe funguje při této kvalitě vody:

▪ Teplota: 10-35 °C
▪ Hodnota pH: 7,0-7,4
▪ Chlór: maximálně 4 ppm
▪ NaCl (sůl): maximálně 5000 ppm (5 kg/1 m <sup>3</sup> vody)

### 3 Používání vysavače Aiper

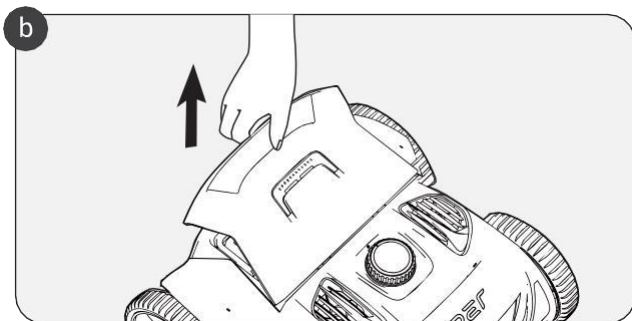
- a. Vysvač je vhodný pro čištění bazénů s rovným dnem a kolmými stěnami o podlahovém výměru do 150 m<sup>2</sup>.



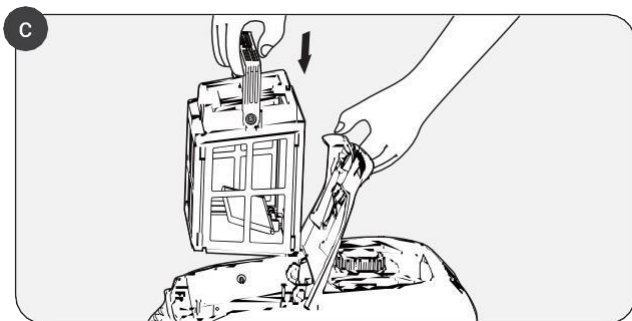
### 4 Instalace

- a. Pečlivě nastudujte tento manuál a pokračujte kroky na další straně.

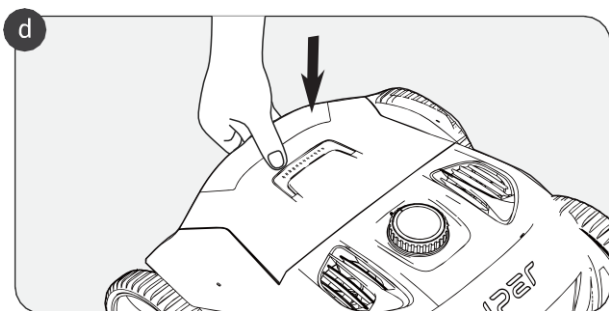
b. Zvedněte zadní víko, abyste otevřeli a získali přístup do vnitřku vysavače.



c. Zkontrolujte zda je košík kompletní a vložte jej zpět do vysavače.

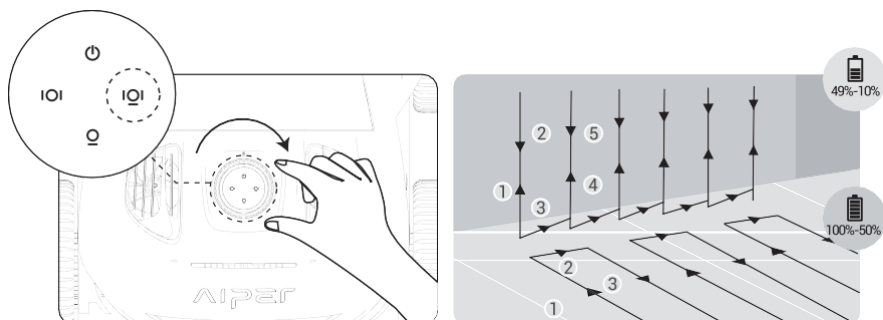


d. Po uložení filtračního koše zatlačte na víko, aby se vysavač uzavřel (musí zaklapnout).



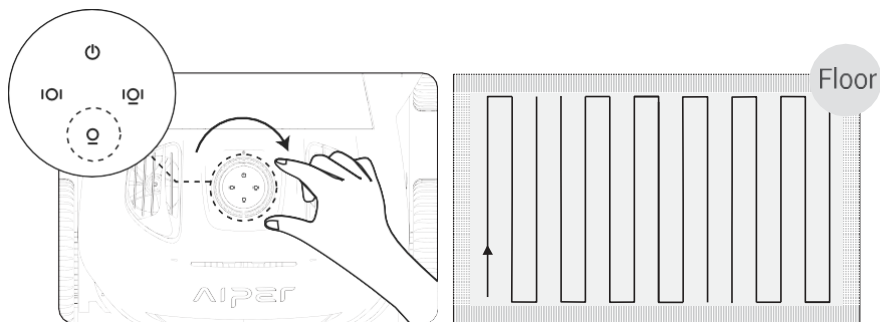
## 5 Ovládání zařízení

- a. Otočením kolečka ve směru hodinových ručiček aktivujete režim čištění. Na výběr jsou tři režimy čištění.



### **Auto Model: Čištění podlah a stěn**

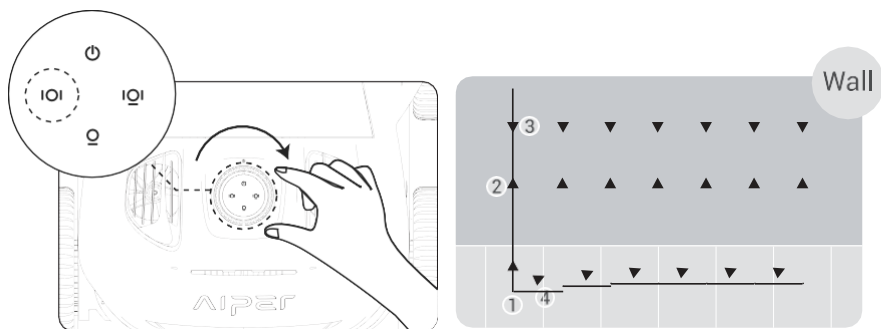
Stroj postupně vyčistí podlahu a stěny bazénu. Po vyčištění podlahy bazénu se provede čištění stěn. Jakmile stav baterie klesne pod 10 %, stroj přestane čistit a zůstane stát u stěny bazénu.



### **Režim čištění podlahy**

Stroj vyčistí podlahu bazénu podél trasy ve tvaru písmene "S" (navigační technologie WavePeth), aniž by musel šplhat po stěně.

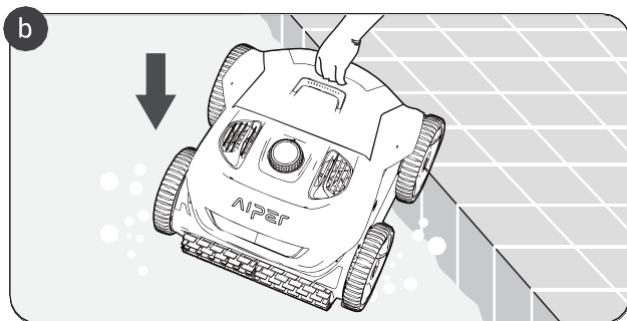




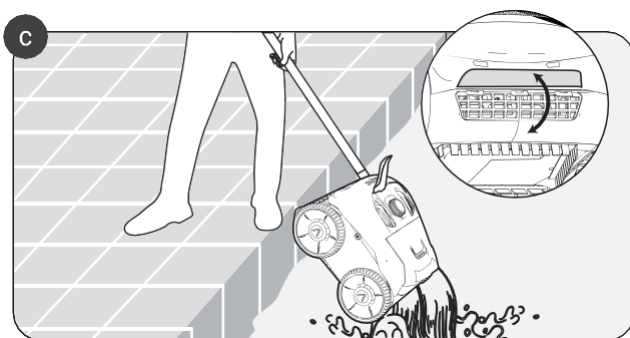
### Režim čištění stěn

Stroj vyčistí stěnu podél trasy ve tvaru písmene "N". V tomto režimu se neprovádí čištění podlahy.

b. Umístěte zařízení do bazénu. Zařízení začne čistit do 10 sekund po dosažení dna bazénu.

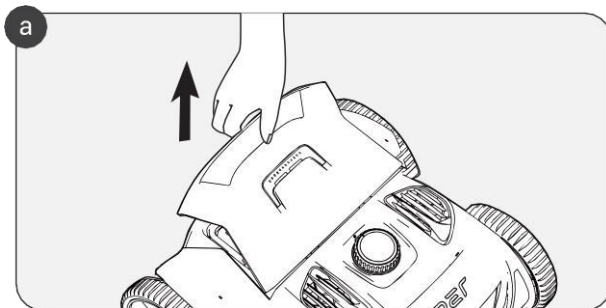


c. Po ukončení čistícího cyklu nebo při vybití baterie lze zařízení vyjmout z bazénu pomocí dodaného háčku. Jedinečná konstrukce vysavače umožňuje rychlé vypuštění vody po vyjmutí z bazénu.



## 6 Demontáž a čištění

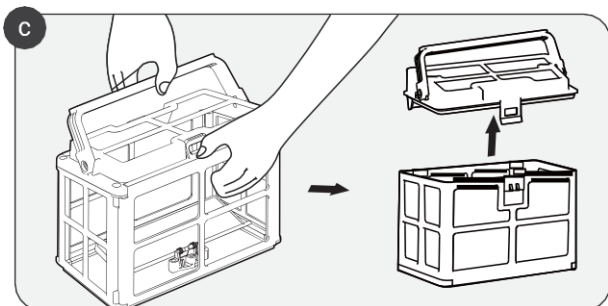
a. Zvedněte zadní kryt a zkontrolujte koš filtru.



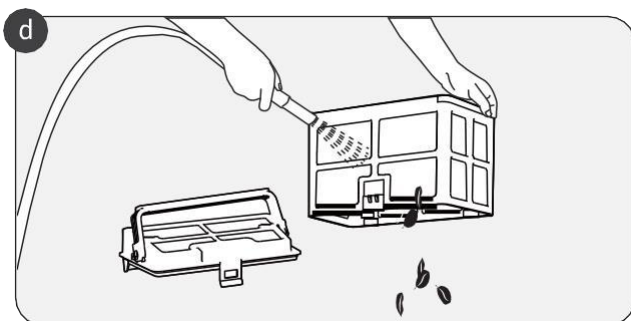
b. Vyměňte koš z vysavače.



c. Sundejte vrchní víko košíku



d. Odstraňte případné nečistoty, omyjte filtrační koš vodou a znovu jej složte a vložte do přístroje.

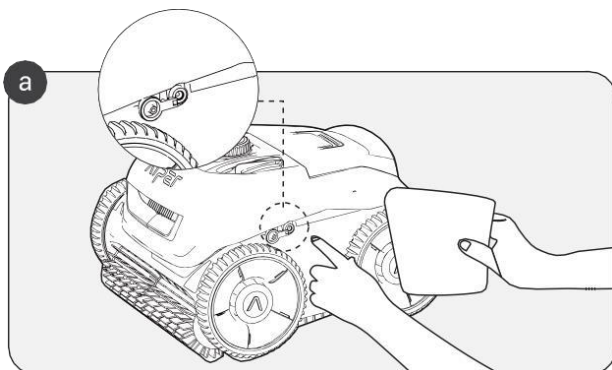


## 7 Nabíjení

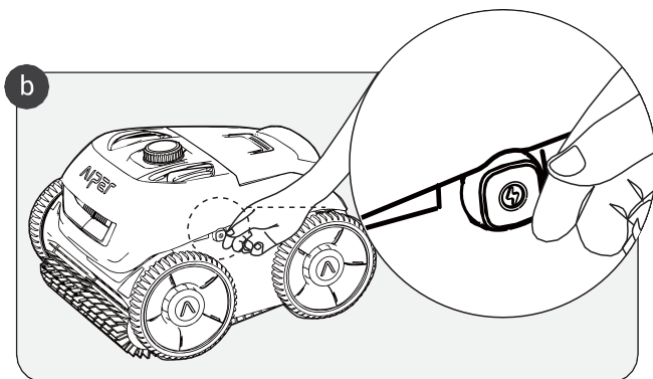
### a. Nabíjení

Před každým použitím vysavače Aiper jej plně nabijte.

- Před nabíjením vypněte vysavač, jinak nebude možné zařízení dobít a spustí se alarm.
- Před nabíjením vyjměte silikonovou zástrčku.
- Před nabíjením otřete nabíjecí port do sucha. viz obrázek níže



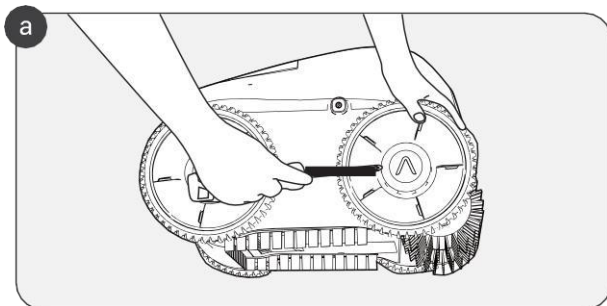
b. Po nabíjení nebo před čištěním bazénu silikonovou zástrčku opět zašpuntujte.



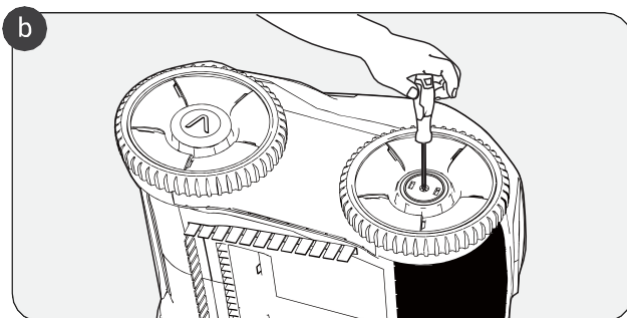
## 8 Údržba a skladování

8.1 Pokyny pro výměnu kola - doporučujeme provést pouze v autorizovaném servise

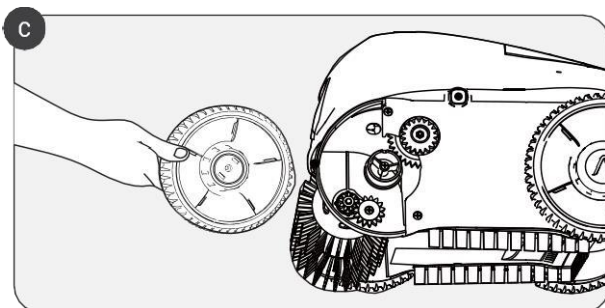
a. Vyměňte kryt uprostřed kola.



b. Vyšroubujte šrouby z kola.

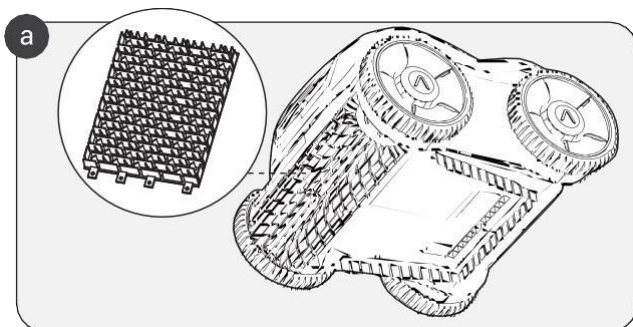


c. Pro kompletní demontáž vyjměte kryt hřídele a objímky kola.

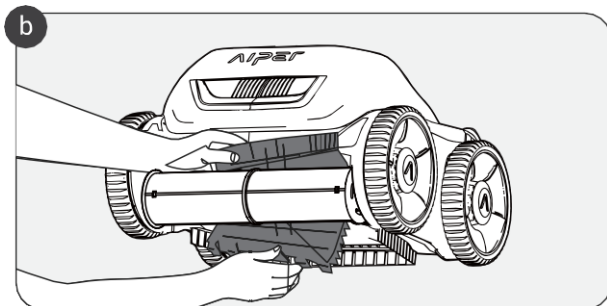


## 8.2 Pokyny pro výměnu kartáčového pásu

a. Najděte zadní stranu pásu a odklopte silikonovou sponu připevněnou k montážní drážce.



b. Po odstranění všech silikonových spon vyměňte rolovací kartáčový pás za nový. Vyrovnajte silikonové přezky s montážními drážkami a zatlačte, aby se přezky zajistily v každé drážce.



## 9 LED kontrolky

Stav vysavače		LED kontrolka	Zvukové znamení	Popis
Stav baterie		Kontrolka zobrazující režim a podsvícení kolečka jsou vždy zapnuté	Při každém otočení tlačítka se ozve "cink"	Zelená: >90%
				Modrá: 50-89%
				Žlutá: 10-49%
				Červená: <9%
Nabíjení	Funguje správně	Kontrolka zobrazující vypnutí je zapnutá a kolečko pomalu bliká	Bez zvuku	Při nabíjení bliká LED kontrolka v barvě aktuálního stavu baterie Po plném nabíjení se nabíjení automaticky zastaví a LED kontrolka zezelená.
	Nefunguje správně	Kontrolka zobrazující vypnutí nesvítí	Stálý a rychlý alarm	Pokud nesvítí kontrolka vypnutí, nebo je na tlačítku zvolen čistící cyklus, tak je podsvícení kolečka vypnuté a vysavač se nenabíjí. Pro nabíjení vysavače, musí být kolečko nastaveno na kontrolku vypnutí.



Stav vysavače		LED kontrolka	Zvukové znamení	Popis	
Nastavení režimu		Kontrolka zobrazující režim je vždy zapnutá	Při každém pootočení kolečka se ozve "cink"	<p>1. Pro nastavení režimu: Auto, pouze dno, pouze stěny otočte ovládacím kolečkem po směru hodinových ručiček.</p> <p>2. Pro vypnutí vysavače otočte kolečkem na ikonu vypnutí proti hodinovým ručičkám.</p>	
Stav provozu	Funguje normálně	Kontrolka zobrazující režim a podsvícení kolečka jsou vždy zapnuté	Beze zvuku	Podsvícení tlačítka je v barvě aktuálního stavu baterie	<p>Zelená: &gt;90%</p> <p>Modrá: 50-89%</p> <p>Zlutá: 10-49%</p> <p>Cervená: &lt;9%</p>
	Nefunguje	Tlačítko bliká červeně	Stály a rychlý alarm	Elektrický zkrat, ucpaný kosík, nebo motor atd.	
Stav vypnutí		Nesvídí žádná kontrolka	"cink"	Otočte tlačítkem proti směru hodinových ručiček na ikonu vypnutí.	

## 10 Obsah balení

	<b>Název</b>	<b>Model</b>	<b>Množství ( ks)</b>
1	Vysavač	Seagull Pro	1
2	Nabíječka		1
3	Vytahovací hák		1
4	Uživatelská příručka		1
5	Filtrační koš		1

## 11 Záruka

Tento výrobek prošel všemi testy kontroly kvality a bezpečnosti, které provedlo technické oddělení výrobce.

1. Pro fyzické osoby se na tento výrobek se vztahuje záruka 2 roky od zakoupení.
2. Záruku nelze uznat, pokud byl výrobek upraven, použit v rozporu s návodem nebo opraven neoprávněnou osobou.
3. Záruka se vztahuje pouze na výrobní vady a nevztahuje se na škody vzniklé v důsledku nesprávného zacházení s výrobkem ze strany majitele.
4. Při reklamaci nebo opravě v záruční době je nutné předložit číslo objednávky nebo faktury.
5. Záruku uplatňujte u svého prodejce.



**Prohlášení o shodě ( CE)**

EU prohlášení o shodě si můžete vyžádat na níže uvedené adrese:

AIPER INTELLIGENT SARL

24 Avenue du Prado 13006 Marseille 6e Arrondissement, Francie



Společnost Aiper tímto prohlašuje, že tento výrobek splňuje všechny požadavky platných směrnic EU 2014/35/EU (LVD); 2014/30/EU (EMC); 2011/65/EU (RoHS)