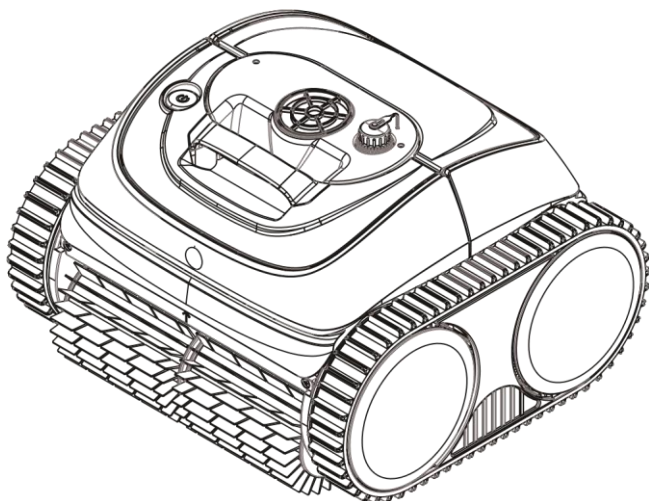


WYBOT

ROBOTICKÝ BAZÉNOVÝ VYSÁVAČ UŽÍVATEĽSKÝ MANUÁL

WYBOT C1(OS7010C)



**Pred spustením vysávača si prečítajte tento manuál
a majte ho poruke pre prípad potreby**

WYBOT

Ďakujeme, že ste si vybrali výrobok WYBOT, vaša podpora pre nás veľa znamená. Neustále hľadanie a poskytovanie najlepšieho riešenia, ktoré vás oslobodí od čistenia bazéna, aby ste si užívali čas spolu s rodinou je vždy našou snahou.

Robotický vysávač WYBOT je určený na poskytnutie vysokej účinnosti, nízkej spotreby energie, jednoduchej obsluhy a dôkladného povysávania bazéna.

Jeho jedinečný vzhľad a spoľahlivé funkcie ako aktivácia jedným tlačidlom, výkonné vysávanie a čistenie cez jemný filter, inteligentná navigácia, diaľkové ovládanie a vysoká kompatibilita s rôznymi tvarmi a konštrukčnými materiálmi bazéna vám zaručí pohodlné, inteligentné a optimálne čistenie bazéna.

V prípade akýchkoľvek otázok nás neváhajte kontaktovať e-mailom alebo navštívte našu webovú stránku. Radi si vypočujeme vaše rady týkajúce sa zlepšovania výrobku.

Pred použitím vysávača si pozorne prečítajte návod. Vaša bezpečnosť je to najdôležitejšie. Prečítajte si pokyny a obsluhujte vysávač podľa nich. Výrobca nezodpovedá za žiadne straty alebo zranenia spôsobené nesprávnym používaním výrobku.

VAROVANIE

Nesprávna obsluha zariadenia vzhľadom na varovania môže mať za následok vážne zranenie, zasiahnutie elektrickým prúdom, prípadne až život ohrozujúce stavy.

1. Používajte iba príslušenstvo odporúčané alebo predávané spoločnosťou WYBOTICS Co., Ltd.
2. Po každom čistení vysušte nabíjací port. Vlhkosť nabíjacej zásuvky môže spôsobiť elektrický šok.
3. Nenabíjajte vysávač, keď je spustený (kontrolka svieti).
4. Používajte iba originálnu a autorizovanú nabíjačku. Nenabíjajte žiadne iné zariadenia s touto nabíjačkou. Nesprávne používanie môže viesť k prehriatiu alebo úniku korozívnej kvapaliny z batérie.

5. Uistite sa, že elektrická zásuvka je chránená prúdovým chráničom a uzemnením.
6. Nepoužívajte nabíjačku s poškodeným káblom, aby ste predišli úrazu elektrickým prúdom.
7. Nepokúšajte sa na pripojenie nabíjačky použiť predlžovací kábel.
8. Nikdy nedovoľte deťom jazdiť na vysávači, alebo sa s ním hrať ako s hračkou.
9. Nedovoľte dieťaťu obsluhovať vysávač, alebo vykonávať jeho údržbu.
10. Nevstupujte do bazéna, keď v ňom pracuje vysávač.
11. Vysávač nikdy nevystavujte ani nenabíjajte v horľavom prostredí.
12. Utesnené - zapečatené časti vysávača môžu rozoberať iba licencovaní odborníci.

UPOZORNENIE

Nesprávna obsluha zariadenia vzhľadom na varovania môže spôsobiť poškodenie zariadenia, alebo osobnú škodu.

1. Pred prvým použitím jednotku nabite.
2. Vysávač neprebíjajte (nenechávajte nabíjať dlhšie ako je potrebné), znížite tým životnosť batérie.
3. Ak neplánujete používať vysávač dlhšiu dobu (viac ako 6 mesiacov) nabite ho pred uskladnením, aby sa zachovala optimálna výdrž batérie.
4. Nepoužívajte vysávač, keď je spustená bazénová filtrácia.
5. Nezabudnite umyť a vyčistiť filtračný kôš po každom použití.
6. Vysávač skladujte na chladnom a vetranom mieste, mimo dosahu priameho slnečného žiarenia, resp. akéhokoľvek iného zdroja tepla.
7. Bazénový vysávač používajte iba vo vode s nasledujúcou kvalitou:

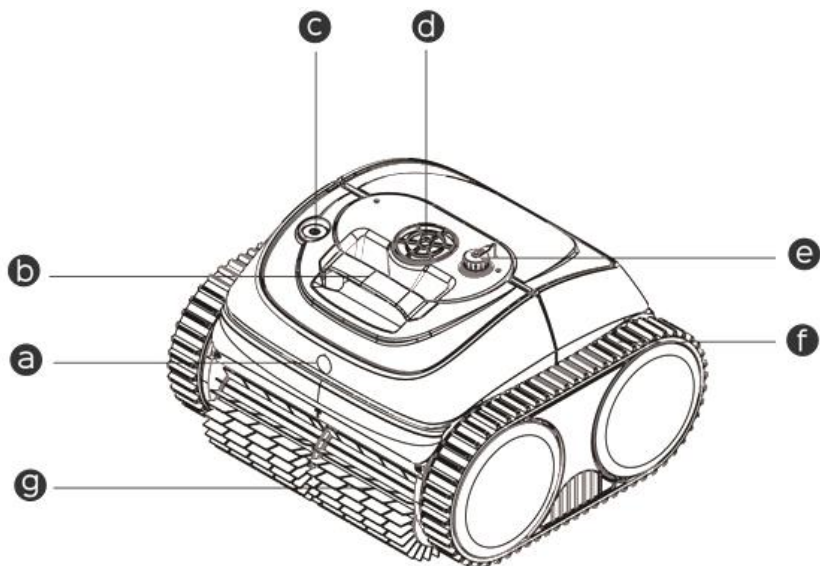
Chlór	max. 4 mg/l
pH	7,0 - 7,8
Teplota	5 – 35 °C
NaCl	max. 5000 ppm (mg/l)

OBSAH

POPIS VYSÁVAČA WYBOT C1 (OS7010C)	5
Pohľad z vonka	5
Pohľad z vnútra	6
Obsah balenia	7
PREVÁDZKA	7
Nabitie vysávača.....	7
Nastavenie vysávača.....	10
Pripojenie k aplikácii.....	10
Výber režimu čistenia.....	11
Resetovanie čistiaceho cyklu cez aplikáciu	11
Spustenie vysávača.....	12
VYČISTENIE FILTRA	14
ŠPECIFIKÁCIA	15
ZÁRUČNÉ PODMIENKY.....	16
ÚDRŽBA VYSÁVAČA	16
ČASTO KLADENÉ OTÁZKY A RIEŠENIE PROBLÉMOV	17
CERTIFIKÁCIA	19
STAROSTLIVOSŤ O ZÁKAZNÍKOV WYBOT	19

POPIS VYSÁVAČA WYBOT A1(OS2010)

Pohľad z vonka



a LED indikátor

Rôzne farby indikujú stav zariadenia

b Rukoväť

Odklopte a prenášajte vysávač

c Tlačidlo On/Off

Zapnite/Vypnite

d Čerpadlo

Vysáva vodu

e Nabíjací port

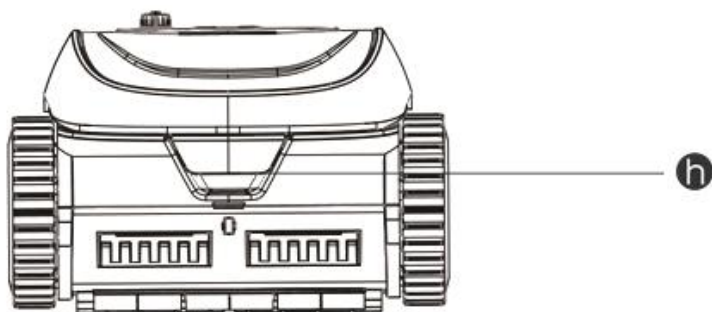
Pripojte nabíjačku

f Hnací pás

Umožňuje vysávaču liezť na stenu

g Čistiaca kefa

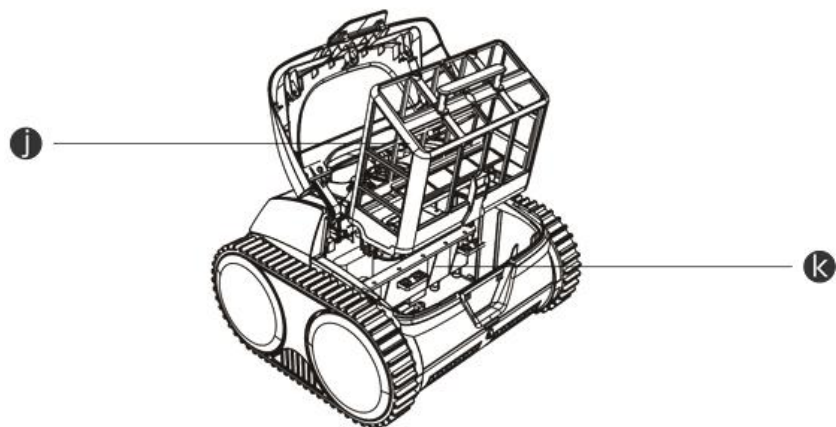
Uvoľňuje nečistoty



h Rukoväť krytu filtra

Stlačením otvorte kryt

Pohľad z vnútra


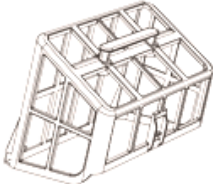
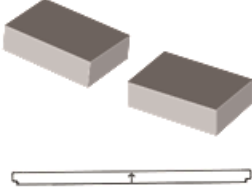






k **Filtračný kôš 180 mikrónov**
Zberá nečistoty, je potrebné ho
čistiť po každom použití vysávača

j **Zapečatená časť**
Dôležité komponenty sú
zapečatené

Vysávač neprevádzkujte, ak je poškodený horný kryt alebo čistiace kefy! Ak dôjde k úniku kvapaliny zo zapečateného diela, zastavte nabíjanie alebo prevádzku vysávača!

Obsah balenia

 <p>Vysávač x 1</p>	 <p>Filtročný kôš x 1</p>	 <p>Plávajúce bloky</p>	
 <p>Manuál x 1</p>	 <p>Stručný návod x 1</p>	 <p>Nabíjačka x 1</p>	 <p>Hák x 1</p>

PREVÁDZKA

Nabitie vysávača

Vysávač má lítium-iónovú nabíjateľnú batériu, musíte ju nabiť pred prvým použitím a tiež vždy keď je batéria takmer vybitá.

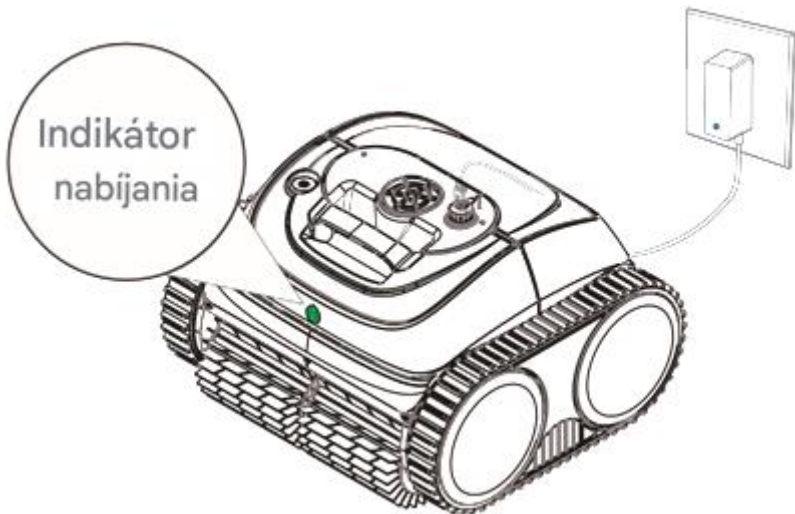
Pripojte vysávač k elektrickej zásuvke pomocou dodaného kábla a adaptéra.

Poznámka:

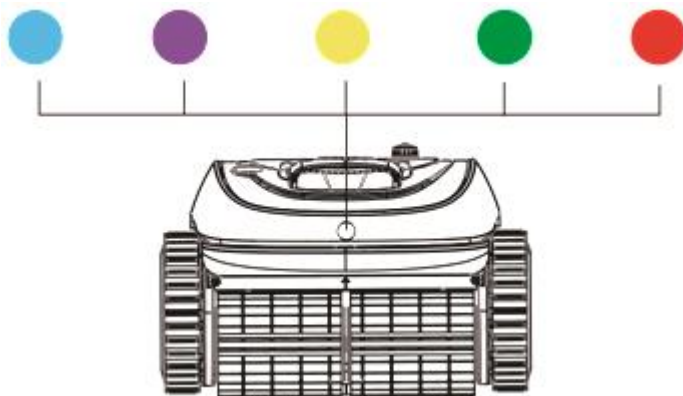
1. Pri nabíjaní by ste mali zabezpečiť, aby bol vysávač vzdialený najmenej 3 m od okraja bazéna.
2. Aby ste znížili riziko požiaru, držte vysávač a adaptér počas nabíjania mimo priameho slnečného žiarenia alebo vody.
3. Pre vašu bezpečnosť musíte pred nabíjaním dvakrát skontrolovať, či je zariadenie vypnuté a či je nabíjací port suchý.
4. Najvhodnejším prostredím pre nabíjanie je teplota 0 – 35°C, rel. vlhkosť 5-95%.

Adaptér má indikátor, ktorý bude zobrazovať modré svetlo indikujúce stav napájania ●

LED indikátory v prednej časti vysávača sa jeden po druhom rozsvietia nazeleno ● počas nabíjania a všetky LED svetlá sa rozsvietia pri plnom nabití.



Nižšie je uvedená tabuľka s indikáciou LED svetiel pre rôzne stavy zariadenia.



LED svetlo	Indikácia	Stav
●	Svieti	Zapnuté
●	Bliká	Pracuje
●	Svieti	Pripája sa k aplikácii
●	Bliká	Prebieha nabíjanie, slabá batéria alebo parkovanie v bazéne
●	Bliká	Prebieha nabíjanie
●	Svieti	Plne nabité
●	Svieti alebo bliká	Chyba

Poznámka:

1. Keď žlté svetlo bliká, mali by ste vybrať vysávač z vody a nabiť ho.
2. Keď červené svetlo svieti, hľadajte riešenie v odseku o poruchách v tomto manuáli, alebo zavolajte servis.

Nastavenie vysávača

Zapnite vysávač stlačením tlačidla zapnutia/vypnutia. LED indikátor na prednej strane bude svietiť neprerušovanou modrou farbou ● , keď je zariadenie zapnuté.



Poznámka:

Keď kontrolky LED budú pokračovať v blikaní na žltó ● , indikujú slabú batériu, dajte vysávač okamžite nabíjať.

Pripojenie k aplikácii

Aplikáciu WYBOT si môžete stiahnuť do svojho inteligentného mobilného zariadenia naskenovaním QR kódu nižšie alebo z Google Play alebo App Store.

	iOS	Android
	iOS 15.0 alebo novší	Android 8.0 alebo novší

Výber režimu čistenia

Po pripojení cez môžete nastaviť vhodný mód čistenia pre vysávač. Voliteľných je 5 čistiacich módov

Mód	Pokrytie čistenia
Full Pool	Steny+dno+vodná linka (Celý bazén)
Floor Only	Dno bazéna (Iba dno)
Wall Only	Steny bazéna (Iba steny)
Wall then Floor	Steny a potom dno
Eco Floor	Dlhšie čistenie – iba dno

Poznámka:

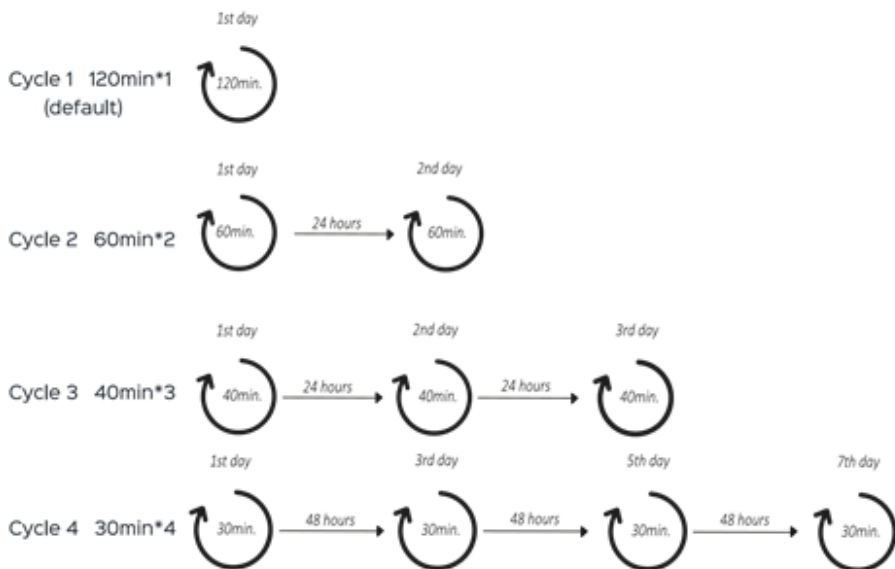
1. Pred vložením zariadenia do bazéna si môžete vopred nastaviť režimy čistenia prostredníctvom aplikácie. Predvolený režim je stena a potom dno.
2. Ak sa zariadenie reštartuje, automaticky prejde do režimu čistenia, ktorý ste nastavili naposledy.

Prednastavenie čistiaceho cyklu prostredníctvom aplikácie

Čistiaci cyklus môžete začať plánovať kliknutím na „cycle timer - časovač cyklu“ v aplikácii a vybrať ten, ktorý uprednostňujete. Pre lepšie pochopenie princípu fungovania si pozrite schému nižšie.

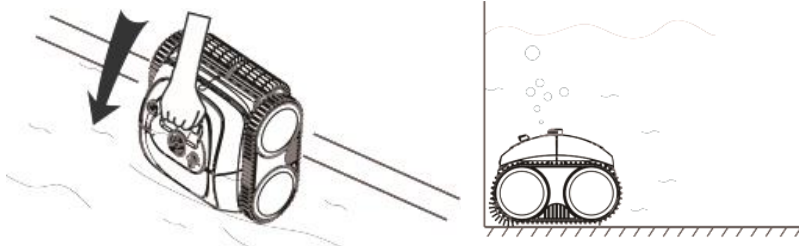
Poznámka:

1. Ak ste zvolili cyklus čistenia, **mali by ste sa predtým uistiť, že je vysávač naplno nabitý.**
2. Predvolený čistiaci cyklus je jednorazové čistenie na 2 hodiny.
3. Ak zvolíte iné čistiace cykly, **mali by ste ponechať vysávač v bazéne, aby sa dokončili celé cykly pred spustením ďalšieho cyklu.**



Spustenie vysávača WYBOT C1 (OS7010C)

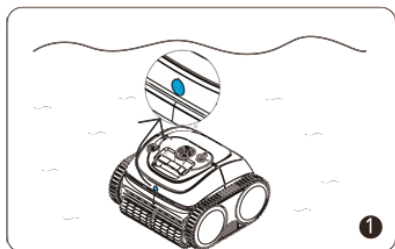
Uchopte rukoväť vysávača a do 3 minút ho vložte do bazéna, inak sa vypne.



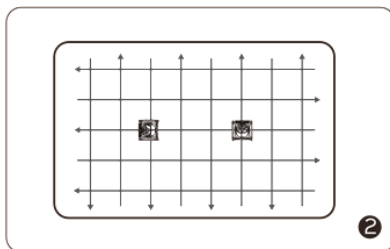
Nechajte vysávač klesnúť na dno bazéna, aby sa vypudil zachytený vzduch vo vnútri.

Poznámka:

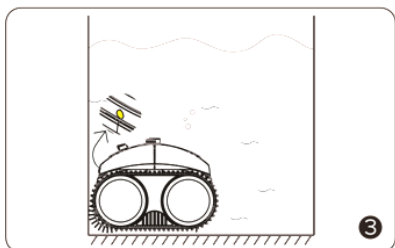
Aby ste dosiahli optimálny čistiaci výkon, mali by ste zabezpečiť, aby hĺbka vody v bazéne bola aspoň 50 cm od hornej časti vysávača.



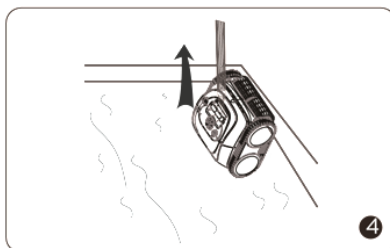
Asi po 20 sekundách samokalibrácie LED indikátor začne blikať na modro Vysávač je pripravený na prevádzku



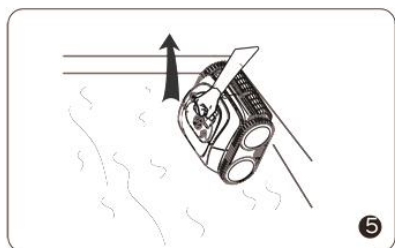
Vysávač začne čistiť steny, dno a vodnú linku podľa prednastavenia



Vysávač sa po dokončení čistenia alebo vybití batérie automaticky zastaví pri okraji steny



Priložený hák môžete vložiť do bazénovej tyče a vytiahnuť vysávač z vody



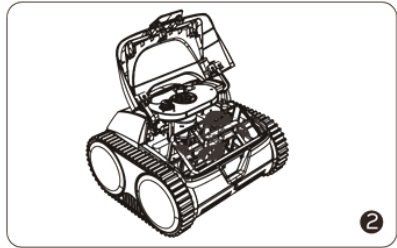
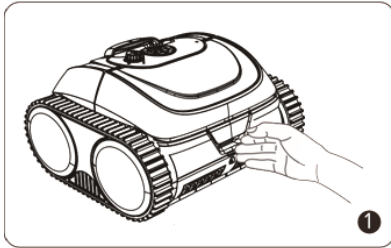
Vysávač sa má vyťahovať v zvislom smere, aby z neho rýchlo vytekla voda

Poznámka:

Ak ste prednastavili iný čistiaci cyklus ako predvolený, mali by ste nechať čistiť v bazéne, aby sa dokončil celý cyklus.

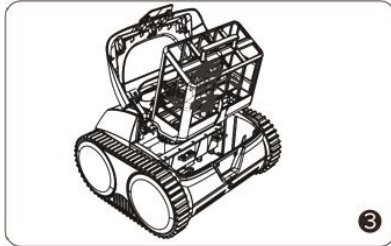
VYČISTENIE FILTRA

Stlačte rukoväť krytu filtra a zdvihnite kryt.



Poznámka:

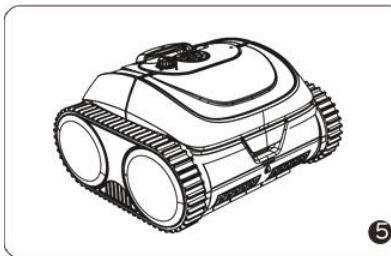
1. Pri otváraní horného krytu sa uistite, že je vysávač vypnutý.
2. Filtračný kôš je potrebné vyčistiť pre vysušenie.



Vyberte filtračný kôš



Vytraste všetky nečistoty, opláchnite filtračný kôš prúdom vody



Po opláchnutí vložte filtračný kôš do vysávača a zatvorte kryt

Vzhľadom na elektrické komponenty vo vnútri vysávača skladujte ho na chladnom a vetranom mieste, mimo priameho slnečného žiarenia alebo akéhokoľvek zdroja tepla.

Pred dlhšou nečinnosťou (viac ako 6 mesiacov) vysávač nabíjajte, aby sa zachovala optimálna životnosť batérie.

ŠPECIFIKÁCIA

Model	WYBOT C1 (OS7010C)
Plocha bazéna	120-150m ²
Hĺbka vody	3m
Rozmery	360x390x260mm (dĺžka x šírka x výška)
Hmotnosť	8 kg
Pracovný čas	120-150min.
Doba nabíjania	3 hod.
Výkon	65W
Vstup nabíjačky	100-240V, 50-60Hz
Výstup nabíjačky	25,2V/1,5A
Kapacita batérie	4600mAh
Filter	180 mikrónov
Prietok	11,5 m ³ /h
Rýchlosť pohybu	16m/min
Krytie	IPX8
OTA upgrade	K dispozícii
Pripojenie aplikácie	K dispozícii

ZÁRUČNÉ PODMIENKY

1. Všetky vysávače WYBOT na trhu boli skontrolované a majú licenciu na predaj v súlade s miestnymi zákonmi.
2. Záručná doba na batériu, motor a PCB (dosku s plošnými spojmi) je dva (2) roky od dátumu nákupu. Na spotrebné diely, vrátane filtračného koša, kefy, kolies atď., sa nevzťahuje záruka.
3. Záruka sa vzťahuje iba na pôvodných kupujúcich a nevzťahuje sa na opätovný predaj a iné druhy prevodu vlastníctva.
4. Na akékoľvek poškodenie jednotky spôsobené nesprávnym používaním, neoprávnenou opravou alebo demontážou sa záruka nevzťahuje.
5. Pri reklamácií alebo oprave v záručnej dobe je potrebné predložiť platný doklad o zakúpení výrobku.

ÚDRŽBA VYSÁVAČA

Ak chcete zachovať dobrý výkon vysávača, mali by ste postupovať nasledovne:

- a) Uistite sa, že je zariadenie vypnuté.
- b) Vysušte vysávač a filtračný kôš.
- c) Úplne nabite batériu.
- d) Vysávač skladujte na chladnom a vetranom mieste, mimo dosahu priameho slnečného žiarenia, tepelných zdrojov, mrazu pri teplote okolia medzi 5°C a 45°C.
- e) Vysávač nabíjajte každé tri mesiace, aby ste zaistili optimálnu životnosť batérie.

Poznámka:

Ak vysávač nefunguje po dlhodobom vybití batérie alebo po vypnutí, požiadajte o pomoc predajcu. Pre vašu bezpečnosť sa ho nepokúšajte rozoberať.

ČASTO KLADENÉ OTÁZKY A RIEŠENIE PROBLÉMOV

Otázka: Na aké tvary bazénov a na aké konštrukčné materiály je vysávač vhodný?

Odpoveď: Vysávač je možné použiť na obdĺžnikové, oválne alebo nepravidelné tvary zapustených bazénov. Použiteľné stavebné materiály zahŕňajú PVC, gunit a iné materiály s vysokým trením. (Pre klzké materiály, ako sú dlaždice, mozaiky a akryláty sa môže stať, že vysávač nebude správne fungovať.)

Otázka: Budú prekážky ako schody, plytké vodné plochy, odtoky, sklony atď. v bazéne ovplyvňovať chod vysávača?

Odpoveď: Vysávač môže stúpať po schodoch, odtokoch a plytkých vodách.

Ak sa pri používaní vysávača stretnete so situáciami v tabuľke na ďalšej strane, môžete ich vyriešiť sami.

Poznámka: Ak nemôžete nájsť riešenie v tabuľke, kontaktujte predajcu.

P.č.	Problémy	Podrobnosti	Možné príčiny	Navrhované riešenie
1	Vysávač nefunguje	Červené svetlo svieti	Obežné koleso je zaseknuté	Skontrolujte obežné koleso a odstráňte cudzí predmet
		Červené svetlo bliká	Ochrana motora	Vykonajte reštart
		Červené svetlo bliká	Voda v bazéne je príliš plytká	Uistite sa, že hĺbka vody je viac ako 0,5 m, reštartujte vysávač a vložte ho okamžite do bazéna
		Žlté svetlo bliká	Slabá batéria	Zariadenie úplne nabite a reštartujte
2	Nedá sa nabiť	Svetlo nabíjačky bliká	Slabý kontakt	Znova pripojte nabíjačku
3	Nelezie na steny		Šmyklavý povrch konštrukcie	Prilepte lepiace bloky (Kontaktujte predajcu pre inštrukčią)
			Príliš špinavá voda	Vyčistite filtračný kôš
4	Abnormálne lezenie na stenu	Lezie pomaly	Filter je zanesený	Vyčistite filtračný kôš
		Klesá dole zo steny, alebo pláva na vode	Nasávaný vzduch	Prilepte lepiace bloky (Kontaktujte predajcu pre inštrukčią)
			Filtračný kôš je zanesený	Vyčistite filtračný kôš
5	Čistí iba oblasť, nevyčistí celý bazén		Nesprávny režim čistenia	Pripojte sa cez aplikáciu a vyberte vhodný čistiaci režim
			Firmvér nie je najnovší	Pripojte sa k aplikácii a aktualizujte firmvér
6	Prednú stranu nadvihuje, keď je na dne		Filtračný kôš je zanesený	Vyčistite filtračný kôš
7	Nepohybuje sa podľa nastavenej cesty		Stretnutie s prekážkami	Vyčistite filtračný kôš
			Zariadenie je vypnuté	Vykonajte reštart
8	Aplikáciu APP nie je možné pripojiť keď je zariadenie v bazéne		Nie je k dispozícii	Pripojte zariadenie na okraji bazéna

CERTIFIKÁCIA



Robotické bazénové vysávače WYBOT prešli všetkými testami výkonu a spoľahlivosti a tiež získali príslušné certifikácie z krajín, v ktorých sa predávajú.

STAROSTLIVOSŤ O ZÁKAZNÍKOV WYBOT

Vzhľadom na potrebu neustáleho zlepšovania výrobkov si výrobca vyhradzuje právo svoje výrobky aktualizovať. Výrobky uvedené v manuáli zodpovedajú aktuálnym výrobkom.

Ak sa počas používania výrobku vyskytnú nejaké problémy, kontaktujte predajcu.

T-TAKÁCS, s.r.o. – servis
e-mail: servis@takacs.sk
www.takacs.sk

Pre viac podrobností kontaktujte
webovú stránku WYBOTICS
www.wybotpool.com