

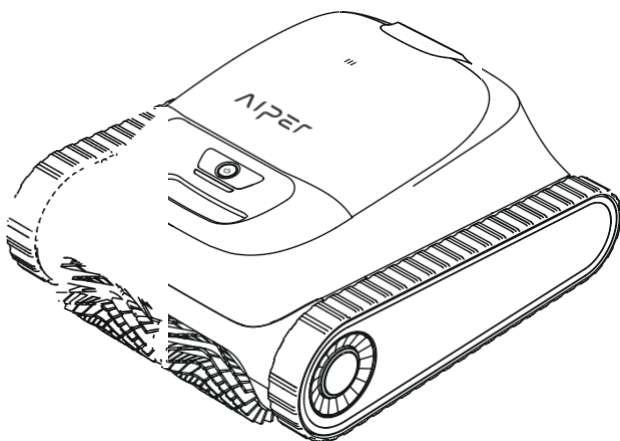


—přivezte si dovolenou domů—

# ROBOTICKÝ ČISTIČ BAZÉNŮ C

## Uživatelská příručka

Aiper Scuba S1



---

Děkujeme, že jste si vybrali společnost Aiper.

Nyní jste se připojili k milionům lidí, kteří již důvěřují společnosti Aiper v péči o své bazény a užívají si pohodlí dokonale čistého bazénu.

Tato uživatelská příručka vám pomůže udržovat váš čistič bazénů Aiper a zajistit jeho maximální výkon po mnoho let. Věnujte prosím několik minut přečtení tohoto návodu.

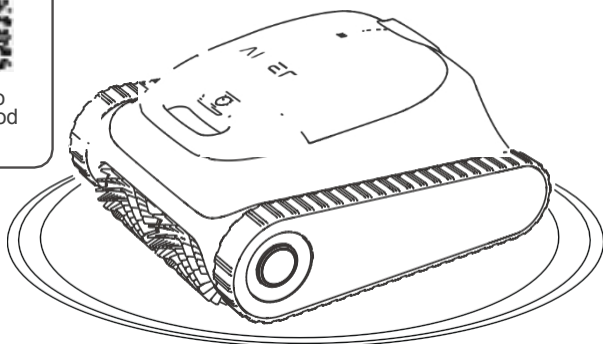
Máte-li jakékoli dotazy, navštivte naše webové stránky na adrese [www.Aiper.com](http://www.Aiper.com) a kontaktujte náš zákaznický servis, který vám pomůže nebo poskytne další informace.

## Zákaznický servis společnosti Aiper:

Bezplatná telefonní linka: 1-866-850-0666

E-mail: [service@aiper.com](mailto:service@aiper.com)

Facebook: [@AiperOfficial](https://www.facebook.com/AiperOfficial)



---

# OBSAH

Důležitá bezpečnostní opatření -----	3
1. Struktura -----	ç
2. Specifikace a pracovní podmínky -----	s
3. Nabíjení -----	g
4. Používání čističe bazénu Aiper -----	7
5. Ovládání zařízení -----	7
ó. Demontáž a čištění -----	12
7. Údržba -----	U
8. Úložiště -----	20
9. Indikátor LED -----	21
10. Balicí seznam -----	22
11. Warranty -----	22

---

## @ Důležitá bezpečnostní opatření

Pečlivě si přečtěte tuto příručku a používejte čistič bazénů Aiper v souladu s pokyny v příručce. Společnost Aiper nenes odpovědnost za jakékoli ztráty nebo zranění způsobené nesprávným používáním tohoto zařízení.

Pro vaši bezpečnost a optimální výkon tohoto zařízení dodržujte následující pokyny.

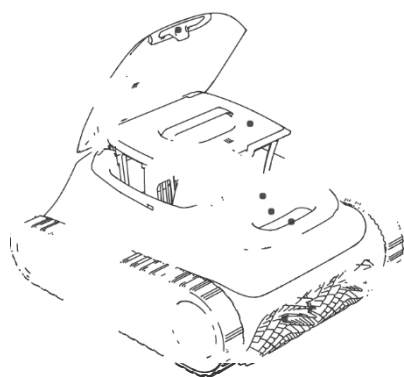
1. Nepoužívejte čistič bazénů Aiper, pokud jsou v bazénu lidé nebo zvířata.
2. Pokud čistič nepoužíváte nebo provádíte údržbu, vypněte jej.
3. Za žádných okolností nedovolte dětem jezdit na čističi bazénů Aiper. Dohlížejte na děti, pokud se nacházejí v blízkosti provozovaného čističe bazénů Aiper.
4. Používejte pouze autorizované napájecí adaptéry Aiper.
5. Adaptérový kabel by měl vyměnit pouze kvalifikovaný elektrikář nebo oddělení péče o zákazníky společnosti Aiper.
6. Doporučuje se připojit napájecí adaptér do napájecí lišty nebo přepěťové zásuvky.  
a ne přímo do elektrické zásuvky.
7. Před nabíjením se ujistěte, že je zařízení vypnuté a nabíjecí port suchý. Během nabíjení by měl být bazénový čistič Aiper uchováván na chladném místě. Během nabíjení čistič bazénů Aiper nezakrývejte, protože by mohlo dojít k přehřátí součástí.
8. Pokud přístroj nepoužíváte, skladujte jej v interiéru nebo na chladném místě.
9. Bazénový čistič Aiper nepoužívejte mimo vodu, protože by mohlo dojít k jeho přehřátí.
10. Uzavřenou pohonnou sadu čističe bazénu Aiper smí rozebírat pouze certifikovaní odborníci.
11. Nepoužívejte současně čistič bazénu Aiper a bazénovou filtraci.
12. Olejové těsnění kolem motoru obsahuje tuk, který může v případě poškození motoru způsobit malé znečištění vody. Pokud se domníváte, že došlo k úniku, okamžitě přestaňte přístroj používat.
13. Neprorážejte plášť čističe bazénu Aiper, neházejte s ním ani jej úmyslně nepoškozujte.

*Jk.* Při vkládání přístroje do vody musí přední část přístroje směřovat nahoru a nikdy by neměl být umístěn vzhůru nohama nebo přímo vhozen do bazénu.

---

Před použitím zařízení si pečlivě přečtete tento návod k použití.

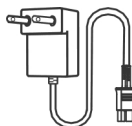
## 1. Structure



- \_\_\_\_\_ Spínač
- \_\_\_\_\_ horního koše
- \_\_\_\_\_ filtru
- \_\_\_\_\_ Světlo LED
- \_\_\_\_\_ Rukojeť
- \_\_\_\_\_ Válečkový kartáč



Vytahovací hák



Nabíječka

---

## 2. Specifikace a pracovní podmínky

1. Pool Size: 1600 Sq.ft/150m<sup>2</sup>
2. Charger Input: 100-240V, 60/50Hz, 1A
3. Charger Output: 16.8V/2.6A
4. Charging Time: 4 Hours
5. Battery Life: Up to 150 Minutes
6. IP Grade: IPX8 Waterproof
7. Water Depth: 1.6-10ft(0.5-3m)
8. Motor Power: 40W
9. Battery Pack: 7800mAh
10. Battery Pack Voltage: 14.4V

### POZOR:

Nepoužívejte zařízení v prostředí bazénu mimo níže popsané podmínky, mohlo by dojít k poškození zařízení, na které se nevztahuje záruka.

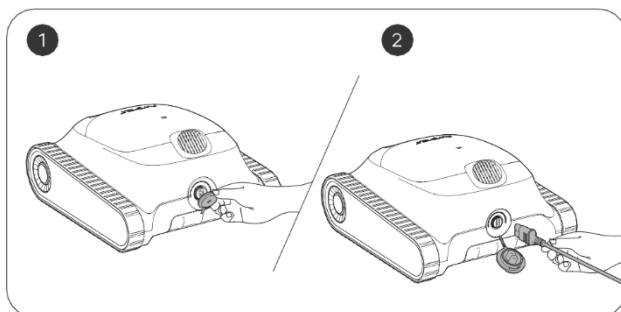
- Temperature: 50-95°F (10-35°C)
- pH Value: 7.0-7.4
- Chlorine: Maximum 4 ppm
- NaCl: Maximum 5000 ppm

---

### 3. Nabíjení

**UPOZORNĚNÍ:** Nenabíjejte zařízení na přímém slunečním světle.

- a. Před použitím k čištění bazénu přístroj plně nabijte.
- b. Před nabíjením sejměte kryt nabíjecího portu a zkontrolujte, zda se v nabíjecím portu nenachází zbytky vody. Pokud ano, nejprve nabíjecí port otřete do sucha.
- c. Zasuňte nabíjecí kabel do nabíjecího portu zařízení a poté do dostupné elektrické zásuvky. Indikátor LED na zařízení začne pulzovat, což znamená, že se zařízení nabíjí. Po úplném nabití zůstane kontrolka LED svítit.

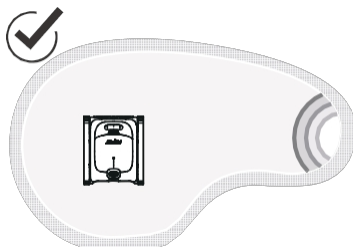
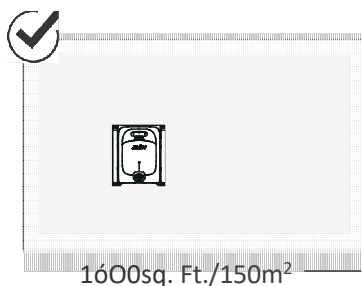




---

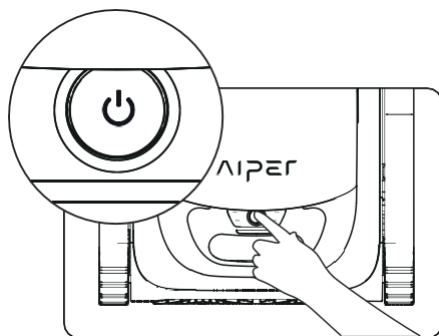
## 4. Using Your Aiper Pool Cleaner

- a. Tento stroj je vhodný pro čištění podlah, stěn a vodovodního potrubí v oblastech do 1600 m<sup>2</sup> / 150 m\*.



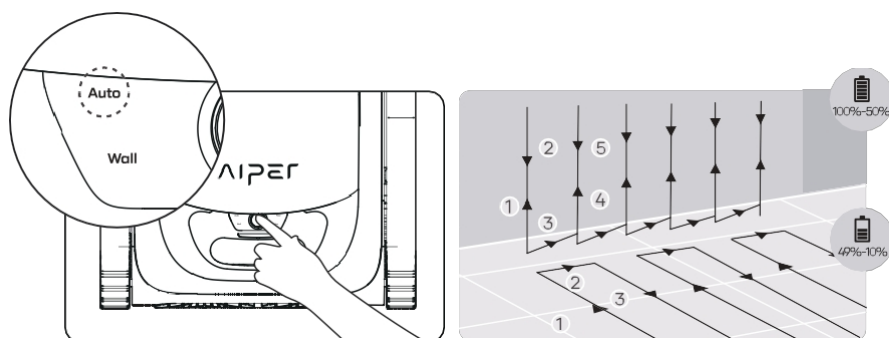
## 5. Operating Your Device

- a. Stisknutím a podržením tlačítka napájení po dobu 2 s zařízení zapnete/vypnete.



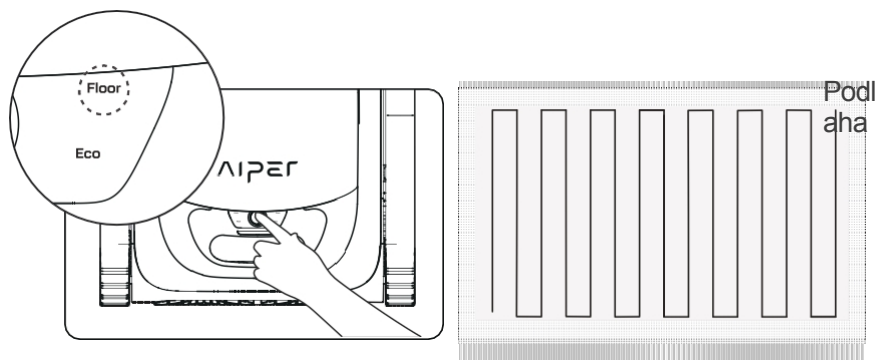
b. Automatický režim je výchozím režimem tohoto zařízení po zapnutí. Stisknutím tlačítka můžete přepínat mezi režimy Auto, Floor Pool, Pool Wall a Eco.

- 1) Automatický režim: Přístroj bude čistit podlahy a stěny bazénu, přičemž bude inteligentně plánovat trasu čištění na základě stavu baterie. Když je úroveň nabití baterie nízká, zařízení automaticky zakotví a přestane čistit.



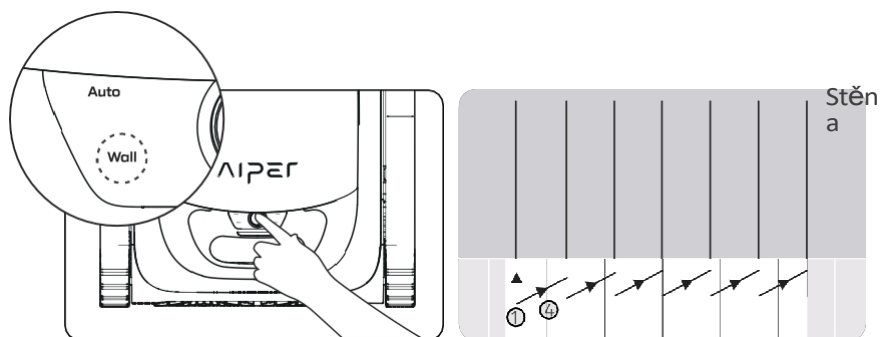
Automatický režim: Čištění podlahy a stěn

- 2) Režim podlahového bazénu: Přístroj čistí podlahu bazénu ve tvaru písmene S, aniž by musel šplhat nebo čistit stěny. Když je úroveň nabití baterie nízká, zařízení automaticky zakotví a přestane čistit.



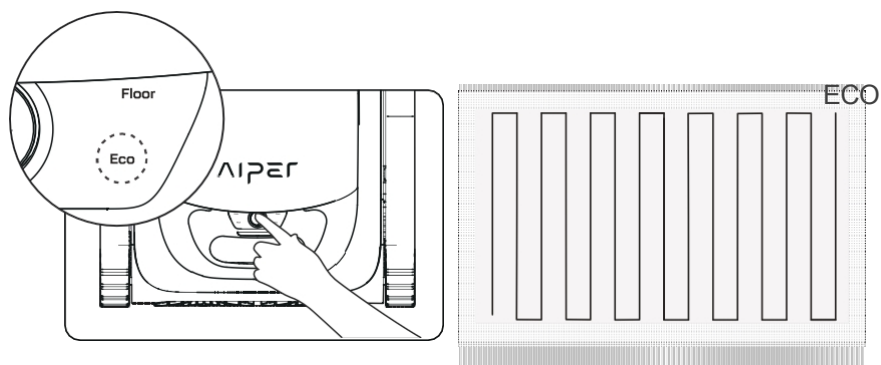
## Režim čištění podlahy

- 3) Režim bazénové stěny: Příklad čistí stěnu bazénu v trase ve tvaru písmene N, aniž by čistil podlahu. Když je úroveň nabití baterie nízká, zařízení automaticky přestane čistit a zakotví.



Režim čištění stěn

- 4) Úsporný režim: Po plném nabití bude přístroj čistit podlahu bazénu po dobu 45 minut jednou za 48 hodin po dobu jednoho týdne.

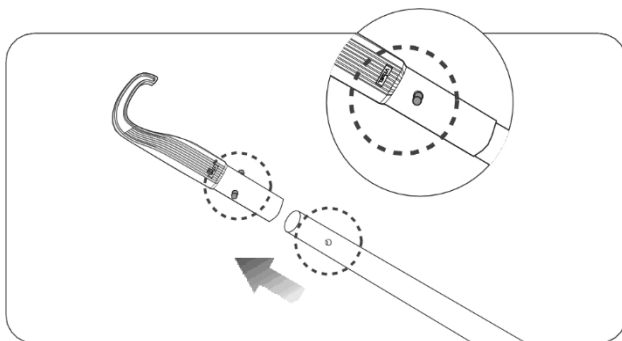


Ekologický režim

- c. Po zapnutí přístroje na 30 s se každých 10 s krátce zapne vodní čerpadlo a zkontroluje, zda se třikrát dostalo do vody. Pokud zjistí, že se do vody 3krát nedostalo, vypne se; do 1 min po spuštění zařízení vložte zařízení do bazénu. Zařízení začne čistit do 10 s poté, co dosáhne dna bazénu.
- d. Když je úroveň nabití baterie nízká, zařízení se automaticky připojí k doku a přestane čistit.

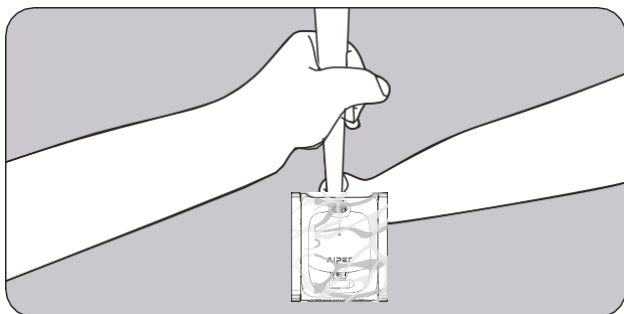


- e. Zařízení zvedněte z podlahy bazénu pomocí háku, abyste zabránili jeho namočení. Uživatelé mohou hák připojit k jakékoli standardní tyči na čištění bazénu (není součástí dodávky) a prodloužit tak dosah háku.

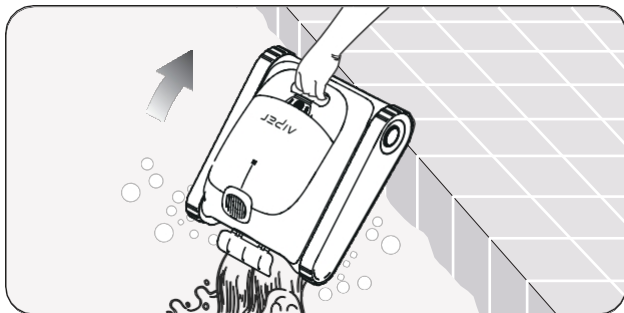


---

f. Zahákněte rukojeť zařízení a zvedněte zařízení z vody.



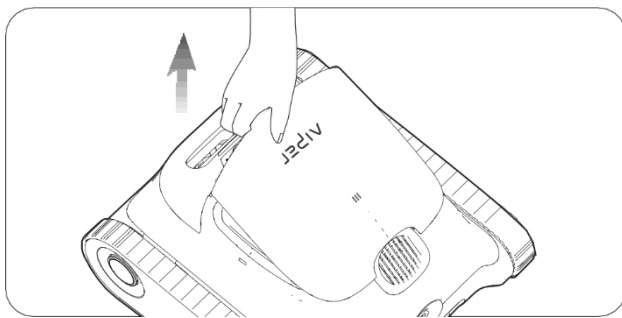
g. Podržte rukojeť a nechte přístroj vypustit veškerou nahromaděnou vodu.



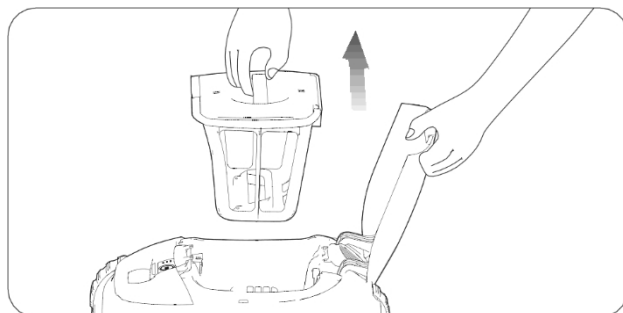
---

## ó. Demontáž a čištění

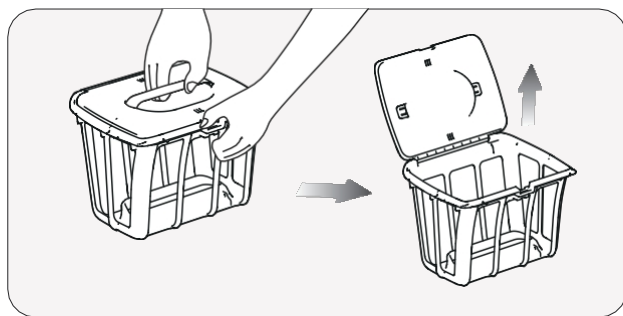
a. Odložte zařízení na bezpečné místo a otevřete horní kryt.



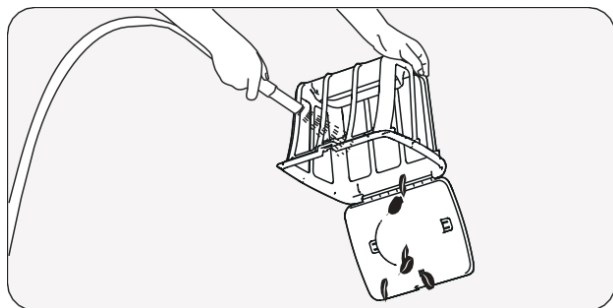
b. Vyměňte koš filtru zvednutím jeho rukojeti.



- 
- c. Stiskněte západku horní skořepiny filtračního koše a současně zatáhněte za rukojeť horního krytu nahoru, čímž otevřete filtrační koš.



- d. Vyprázdněte filtrační koš, opláchněte jej a vložte zpět do přístroje.



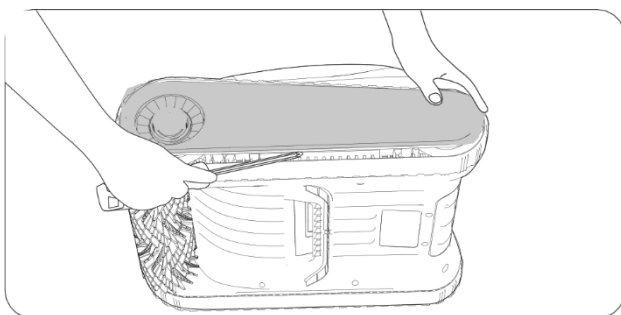


---

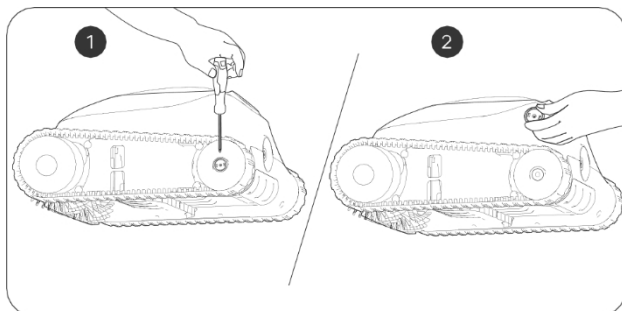
## 7. Údržba

### 7.1 Výměna kolejníc.

a. Sejměte ze zařízení boční krycí desku.

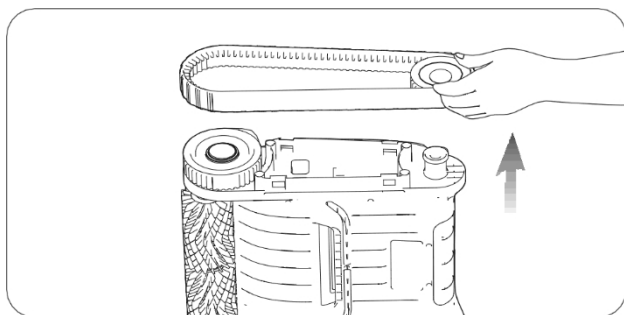


b. Odstraňte šrouby a vodicí pouzdra z kol.

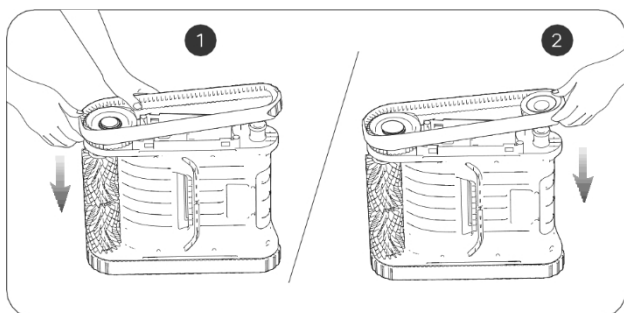


---

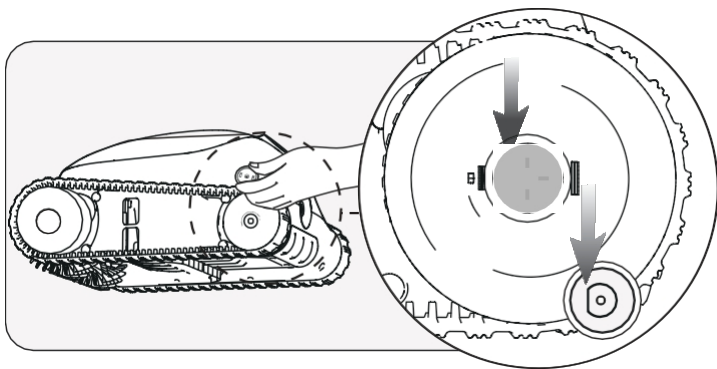
c. Kola a pásy stáhněte k sobě a vyjměte je.



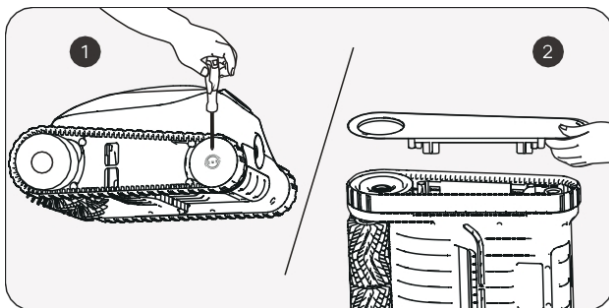
d. Vyrovnajte ozubená kola na nových pásových kolech s ozubenými koly na obou kolech a poté namontujte zadní kola a pásy společně zpět na objímky hřídelí.



e. Znovu namontujte bílá vodící pouzdra tak, že jejich otvory ve tvaru písmene D zarovnáte s otvory v pouzdech hřídele.

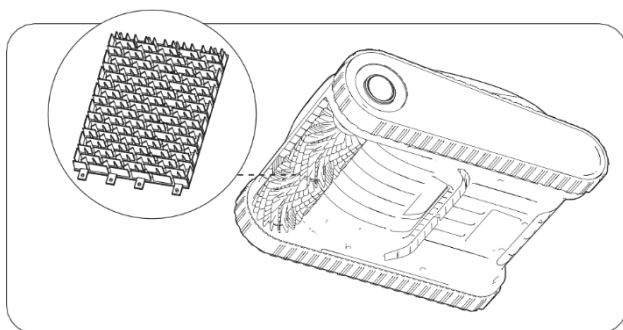


f. Utáhněte šrouby a znovu namontujte boční krycí desku.

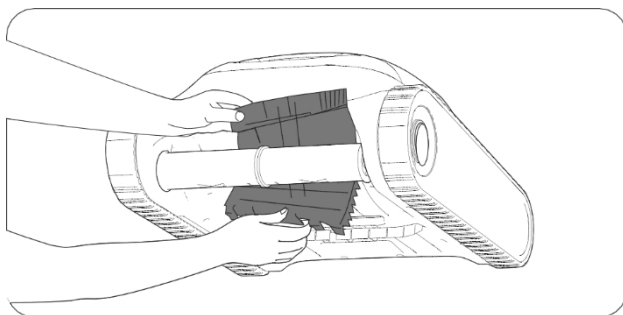


## 7.2 Výměna řemene válcového kartáče.

- a. Najděte stranu, která vypadá jinak než ostatní válečkové kartáčové pásy, a stáhněte silikonové přezky, které jsou zaseknuté v pevné drážce.



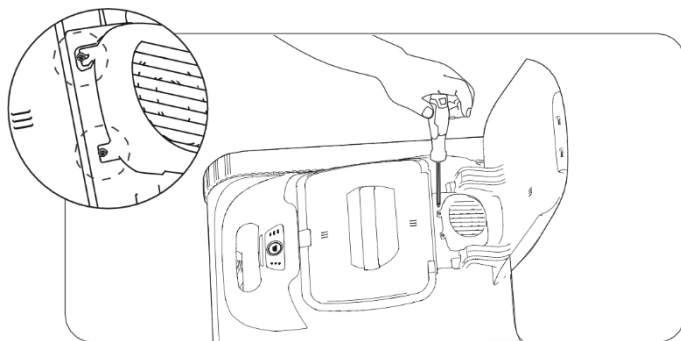
- b. Po vytažení všech silikonových spon vyměňte řemen s válečkovým kartáčem za nový. Vyrovnajte silikonové spony s pevnou drážkou a vytáhněte je směrem ven. Po průchodu štěrbinou je lze zafixovat.



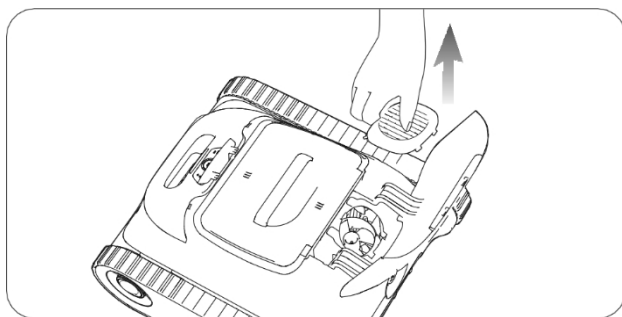
---

### 7.3 Čištění odtoku.

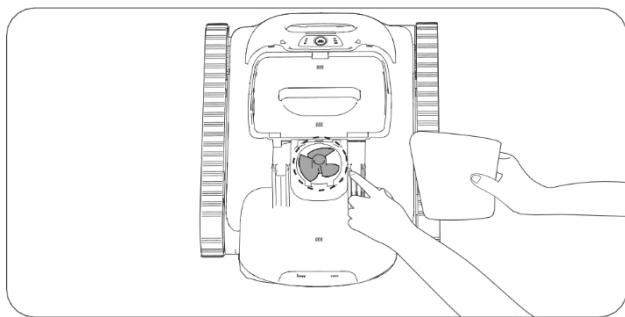
a. Zvedněte horní plášť.



b. Vyšroubujte šrouby a vypusťte kryt.



- 
- c. Odstraňte všechny předměty, které se zapletly do lopatek ventilátoru odtoku, a poté znovu nainstalujte kryt odtoku a šrouby.



---

## 8. Skladování

Zimní tipy: Jak skladovat a zabezpečit zařízení Aiper Jak mám skladovat zařízení Aiper mimo sezónu?

V období mimo sezónu, například v zimních měsících nebo během dlouhých dovolených, kdy se zařízení Aiper nepoužívá, je třeba učinit několik kroků k ochraně zařízení a udržení jeho co nejlepšího stavu.

1. Vypněte zařízení a odpojte jej od nabíječky.
2. Vyčistěte zařízení od zbytků nečistot, včetně horního a spodního pláště, koleček, válečkových kartáčů a nabíjecího portu.
3. Zařízení otřete do sucha papírovou utěrkou nebo měkkým hadříkem.
4. Zařízení zabalte a uložte na chladném a dobře větraném místě.
5. Každé DVA měsíce nabíjejte zařízení na 40 % až 0 % kapacity baterie, abyste udrželi baterii v dobrém stavu.

Když jste připraveni používat zařízení Aiper v bazénu, před použitím v bazénu zařízení plně nabíjejte a nikdy nenabíjejte zařízení na přímém slunečním světle.



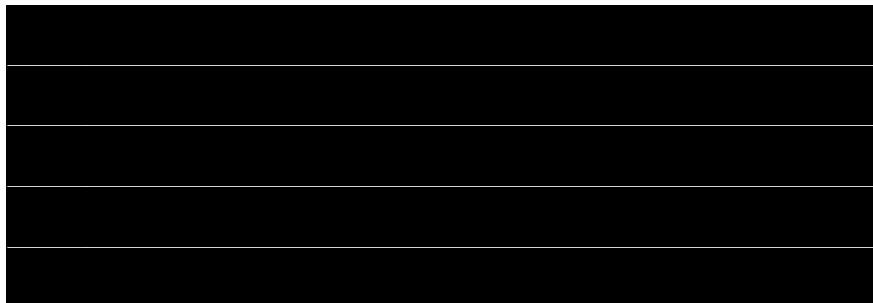
## 9. Indikátor LED

Light Status	Device Status	Description	
Light is Pulsing	Charging	The LED colors indicate the battery level of the device.	Blue light always on: 100%
			Blue: > 50%
			Yellow: 50-15%
			Red: < 15%
Light Steady On	Operating	The LED colors indicate the battery level of the device.	Blue: > 50%
			Yellow: 50-15%
			Red: < 15%
Red Light Flashes Rapidly	Device Malfunction	Filter basket blockage, motor stalling, electrical leakage, etc.	



---

## 10. Balicí seznam



## 11. Záruka

Tento výrobek prošel všemi testy kontroly kvality a bezpečnosti, které provedlo technické oddělení továrny.

1. Na tento výrobek se vztahuje záruka na baterii a motor od data zakoupení. Pro záruční podmínky platí právní předpisy příslušné země.
2. Tato záruka zaniká, pokud byl výrobek pozměněn, nesprávně použit, nebo byl opraven neoprávněnou osobou.
3. Záruka se vztahuje pouze na výrobní vady a nevztahuje se na škody vzniklé v důsledku nesprávného zacházení s výrobkem ze strany majitele.
4. Při reklamaci nebo opravě v záruční době je nutné předložit číslo objednávky nebo záznam.
5. Jedná se o dodatečnou záruku nabízenou společností AIPER INTELLIGENT SARL. na adrese *k3-k7* avenue de la Grande Armée, 75116 Paris, Francie. Touto zárukou nejsou dotčeny bezplatné opravné prostředky pro nesoulad, které má spotřebitel podle zákona vůči prodávajícímu.
6. Záruka E-mail: [service@aiper.com](mailto:service@aiper.com)

## Prohlášení o shodě (CE)



Společnost Aiper tímto prohlašuje, že tento výrobek splňuje všechny požadavky platných směrnic EU 2014/35/EU (LVD); 2014/30/EU (Eh1C); 2011/65/EU (RoHS) - Úplné znění prohlášení o shodě naleznete pod tímto kódem OR.

EU prohlášení o shodě si můžete vyžádat na níže uvedené adrese: AIPER INTELLIGENT SARL  
43-47 avenue de la Grande Armée, 75116 Paris, Francie



Points de collecte sur [www.quefairedesdechets.fr](http://www.quefairedesdechets.fr)  
Privilégiez la réparation ou le don de votre appareil !



Points de collecte sur [www.quefairedesdechets.fr](http://www.quefairedesdechets.fr)  
Privilégiez la réparation ou le don de votre appareil !

Tento symbol označuje, že s tímto výrobkem se nesmí nakládat jako s domovním odpadem. Místo toho se odevzdá na příslušném sběrném místě pro recyklaci elektrických a elektronických zařízení.