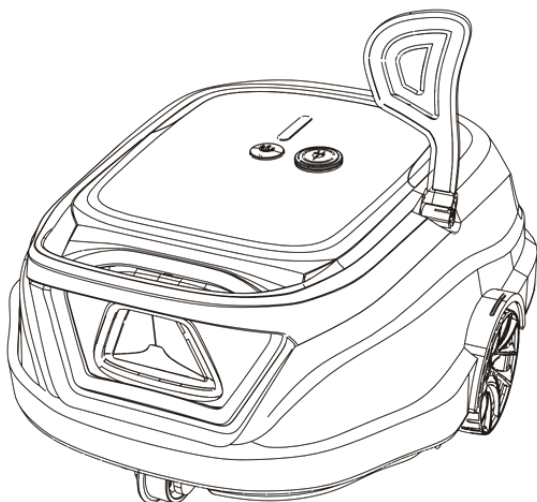


WYBOT

ROBOTICKÝ BAZÉNOVÝ VYSÁVAČ UŽIVATEĽSKÝ MANUÁL

WYBOT A1 (OS2010)



**Pred spustením vysávača si prečítajte tento manuál
a majte ho poruke pre prípad potreby**

Ďakujeme, že ste si vybrali výrobok WYBOT, vaša podpora pre nás veľa znamená. Neustále hľadanie a poskytovanie najlepšieho riešenia, ktoré vás oslobodí od čistenia bazéna, aby ste si užívali čas spolu s rodinou je vždy našou snahou.

Robotický vysávač WYBOT je určený na poskytnutie vysokej účinnosti, nízkej spotreby energie, jednoduchej obsluhy a dôkladného povysávania bazéna.

Jeho jedinečný vzhľad a spoľahlivé funkcie ako aktivácia jedným tlačidlom, výkonné vysávanie a čistenie cez jemný filter, inteligentná navigácia, diaľkové ovládanie a vysoká kompatibilita s rôznymi tvarmi a konštrukčnými materiálmi bazéna vám zaručí pohodlné, inteligentné a optimálne čistenie bazéna.

V prípade akýchkoľvek otázok nás neváhajte kontaktovať e-mailom alebo navštívte našu webovú stránku. Radi si vypočujeme vaše rady týkajúce sa zlepšovania výrobku.

Pred použitím vysávača si pozorne prečítajte návod. Vaša bezpečnosť je to najdôležitejšie. Prečítajte si pokyny a obsluhujte vysávač podľa nich. Výrobca nezodpovedá za žiadne straty alebo zranenia spôsobené nesprávnym používaním výrobku.

VAROVANIE

Nesprávna obsluha zariadenia vzhľadom na varovania môže mať za následok vážne zranenie, zasiahnutie elektrickým prúdom, prípadne až život ohrozujúce stavy.

1. Používajte iba príslušenstvo odporúčané alebo predávané spoločnosťou WYBOTICS Co., Ltd.
2. Po každom čistení vysušte nabíjací port. Vlhkosť nabíjacej zásuvky môže spôsobiť elektrický šok.
3. Nenabíjajte vysávač, keď je spustený (kontrolka svieti).
4. Používajte iba originálnu a autorizovanú nabíjačku. Nenabíjajte žiadne iné zariadenia s touto nabíjačkou. Nesprávne používanie môže viesť k prehriatiu alebo úniku korozívnej kvapaliny z batérie.

5. Uistite sa, že elektrická zásuvka je chránená prúdovým chráničom a uzemnením.
6. Nepoužívajte nabíjačku s poškodeným káblom, aby ste predišli úrazu elektrickým prúdom.
7. Nepokúšajte sa na pripojenie nabíjačky použiť predlžovací kábel.
8. Nikdy nedovoľte deťom jazdiť na vysávači, alebo sa s ním hrať ako s hračkou.
9. Nedovoľte dieťaťu obsluhovať vysávač, alebo vykonávať jeho údržbu.
10. Nevstupujte do bazéna, keď v ňom pracuje vysávač.
11. Vysávač nikdy nevystavujte ani nenabíjajte v horľavom prostredí.
12. Utesnené - zapečatené časti vysávača môžu rozoberať iba licencovaní odborníci.
13. Nepoužívajte vysávač, keď je spustená bazénová filtrácia.

UPOZORNENIE

Nesprávna obsluha zariadenia vzhľadom na varovania môže spôsobiť poškodenie zariadenia, alebo osobnú škodu.

1. Pred prvým použitím jednotku nabite.
2. Vysávač neprebíjajte (nenechávajte nabíjať dlhšie ako je potrebné), znížite tým životnosť batérie.
3. Ak neplánujete používať vysávač dlhšiu dobu (viac ako 6 mesiacov) nabite ho pred uskladnením, aby sa zachovala optimálna výdrž batérie.
4. Nezabudnite umyť a vyčistiť filtračný kôš po každom použití.
5. Vysávač skladujte na chladnom a vetranom mieste, mimo dosahu priameho slnečného žiarenia, resp. akéhokoľvek iného zdroja tepla.
6. Bazénový vysávač používajte iba vo vode s nasledujúcou kvalitou:

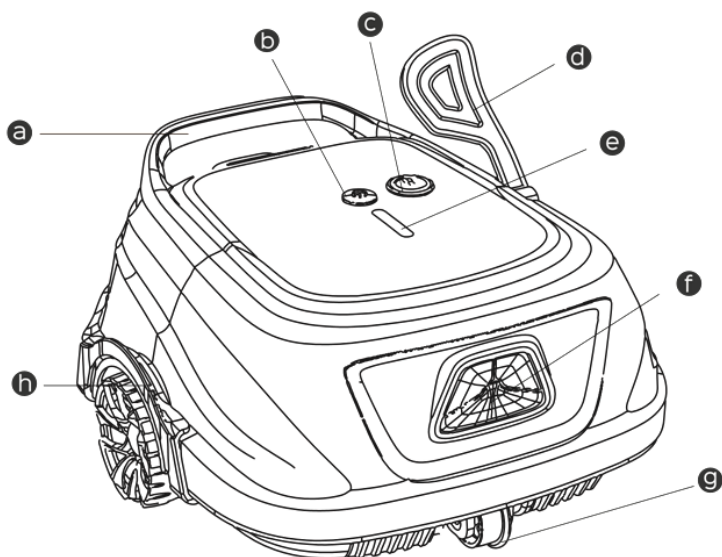
Chlór	max. 4 mg/l
pH	7,0 - 7,8
Teplota	5 – 35 °C
NaCl	max. 5000 ppm (mg/l)

OBSAH

POPIS VYSÁVAČA WYBOT A1(OS2010)	5
Pohľad z vonka	5
Pohľad z vnútra	6
Obsah balenia	6
PREVÁDZKA	7
Zasunutie plutvy	7
Nabitie vysávača.....	7
Nastavenie vysávača.....	9
Výber čistiaceho cyklu	9
Spustenie vysávača WYBOT A1	10
VYČISTENIE FILTRA	12
ŠPECIFIKÁCIA	13
ÚDRŽBA VYSÁVAČA	14
Odpojenie nastaviteľných kolies	14
Obnovenie kombinovanej trasy	15
ČASTO KLADENÉ OTÁZKY A RIEŠENIE PROBLÉMOV	16
ZÁRUČNÉ PODMIENKY.....	17
CERTIFIKÁCIA	17
STAROSTLIVOSŤ O ZÁKAZNÍKOV WYBOT	17

POPIS VYSÁVAČA WYBOT A1(OS2010)

Pohľad z vonka



a Rukoväť
Odklopte a prenášajte vysávač

b Tlačidlo On/Off
Zapnite/vypnite

c Nabijací port
Pripojte nabíjačku

d Plutva
Vložte na uľahčenie pohybu

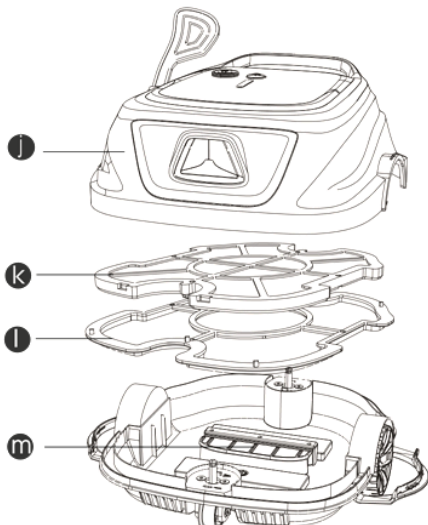
e LED indikátor
Rôzne farby označujú stav zariadenia
a úroveň nabitia batérie

f Výpusť
Vypustite vodu

g Nastaviteľné koleso
Nastavte ich tak, aby ste upravili spôsob čistenia

h Montážny upevňovací prvok
Zamknite a odomknite horný kryt zo šasi
Sú dva - na oboch stranách vysávača

Pohľad z vnútra



- j Zapečatený diel**
Dôležité komponenty sú zapečatené. Pre vašu bezpečnosť sa ho nepokúšajte rozoberať!
- k Filtračná vložka (bavlnená pena)**
Používajte ju na pravidelnú údržbu. Ak je bazén veľmi zaprášený, vložku nepoužite, vysávač by sa mohol zaseknúť.
- l Filtračný koš (180 mikrónov)**
Môže sa používať samostatne, alebo v kombinácii s filtračnou vložkou z bavlnenej peny na zachytenie jemnejších nečistôt.
- m Priestor skladovania nečistôt**
Ukladanie všetkých nazbieraných nečistôt.

Vysávač neprevádzkujte, ak je poškodený horný kryt alebo čistiace kefy! Ak dôjde k úniku kvapaliny zo zapečateného diela, zastavte nabíjanie alebo prevádzku vysávača!

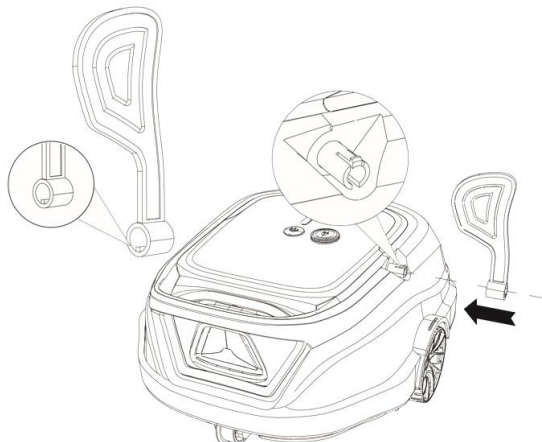
Obsah balenia

 Vysávač x 1	 Plutva x 1	 Filtračná vložka + filtračný koš	 Hák x 1
 Užívateľský manuál x 1	 Priručka pre rýchly štart x 1	 Nabíjačka x 1	 Skrutka x 1

PREVÁDZKA

Zasunutie plutvy

Pribalenú plutvu musíte zasunúť do vysávača tak, aby zárez a drážka boli zarovnané.



Nabitie vysávača

Vysávač má lítium-iónovú nabíjateľnú batériu, musíte ju nabiť pred prvým použitím a tiež vždy keď je batéria takmer vybitá.

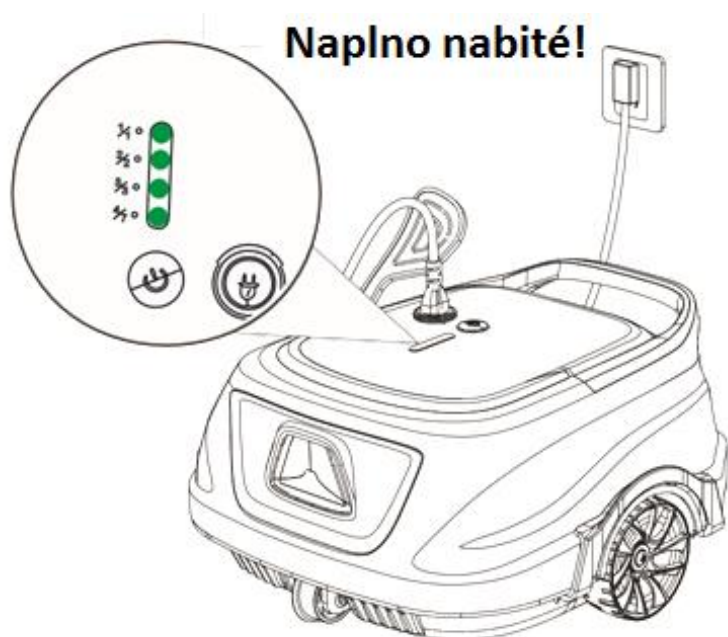
Pripojte vysávač k elektrickej zásuvke pomocou dodaného kábla a adaptéra.

Poznámka:

1. Pri nabíjaní by ste mali zabezpečiť, aby bol vysávač vzdialený najmenej 3 m od okraja bazéna.
2. Aby ste znížili riziko požiaru, držte vysávač a adaptér počas nabíjania mimo priameho slnečného žiarenia alebo vody.
3. Pre vašu bezpečnosť musíte pred nabíjaním dvakrát skontrolovať, či je zariadenie vypnuté a či je nabíjací port suchý.
4. Najvhodnejším prostredím pre nabíjanie je teplota 0 – 35°C, rel. vlhkosť 5-95%.

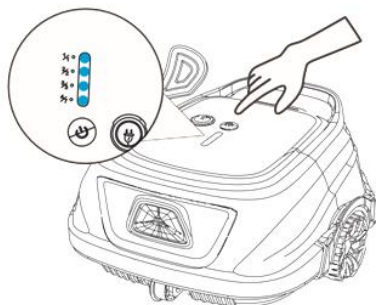
Úroveň nabitia batérie indikujú LED svetlá na vysávači ●

● Počet svietiacich LED	Úroveň nabitia batérie v %
●	0-25
● ●	25-50
● ● ●	50-75
● ● ● ●	75-100



Nastavenie vysávača

Vysávač môžete zapnúť stlačením tlačidla on/off a jeho podržaním na 1 sekundu. LED svetlo bude svietiť na modro ● keď je vysávač zapnutý a na 3 sekundy bude blikať na zeleno ● pre zobrazenie momentálneho stavu nabitia batérie.



Výber čistiaceho cyklu

Po zobrazení úrovne nabitia batérie sa LED indikátor zmení na fialovo ●, vtedy môžete vybrať čistiaci cyklus stlačením tlačidla on/off.

$\frac{1}{4}$ 120min*1



1st day

$\frac{1}{2}$ 60min*2



1st day

24 hours



2nd day

$\frac{3}{4}$ 40min*3



1st day

24 hours



2nd day

24 hours



3rd day

$\frac{4}{4}$ 30min*4



1st day

48 hours



3rd day

48 hours



5th day

48 hours



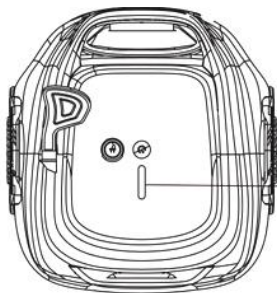
7th day

Poznámka:

1. Ak ste zvolili cyklus čistenia, **mali by ste sa predtým uistiť, že je vysávač naplno nabitý.**
2. Predvolený čistiaci cyklus je jednorazové čistenie na 2 hodiny.
3. Ak zvolíte iné čistiace cykly, **mali by ste ponechať vysávač v bazéne, aby sa dokončili celé cykly pred spustením ďalšieho cyklu.** Keď vysávač vypnete alebo ho počas cyklu nabíjate, cyklus sa reštartuje, keď je zapnutý.
4. Ak nepotrebuje nastaviť čistiaci cyklus, stačí vložiť vysávač do bazéna a spustiť čistenie dna bazéna.

Vysávač je navrhnutý pre užívateľsky príjemnú interakciu a rôzne LED kontrolky indikujú rôzny stav vysávača. Viď tabuľka nižšie.

LED svetlo	Indikácia	Stav
●	Svieti	Zapnuté
	Bliká	Pracuje
●	Svieti	Výber režimu čistenia
●	Bliká	Slabá batéria, alebo nedostatočné parkovanie v bazéne
●	Svieti	Úroveň nabitia batérie
●	Svieti alebo bliká	Chyba

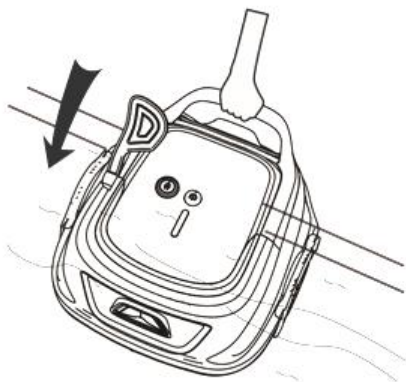


Poznámka:

1. Ak bliká žlté svetlo, mali by ste vybrať vysávač z vody a nabiť ho.
2. Ak svieti červené LED svetlo, riešenie nájdete v návode, alebo zavolajte servis.

Spustenie vysávača WYBOT A1 (OS2010)

Po výbere čistiaceho cyklu uchopte vysávač za rukoväť a vložte ho do bazéna vertikálne.

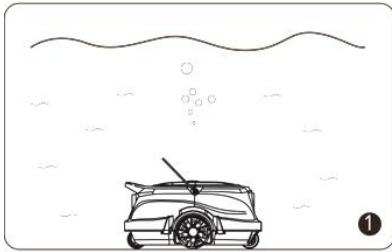


Nechajte ho klesnúť na dno bazéna, aby sa vypudil vzduch vo vnútri.

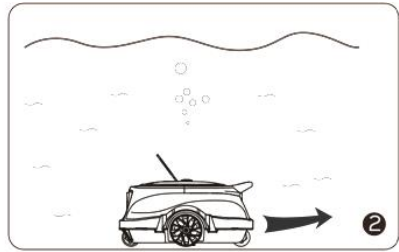


Poznámka:

Aby ste dosiahli optimálny výkon, hĺbka bazéna by mala byť aspoň 50 cm po hornú časť vysávača.



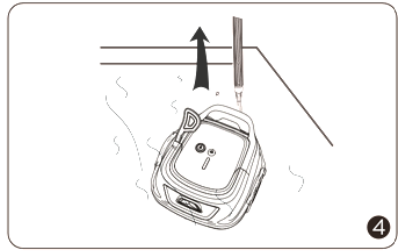
20 sekúnd automatickej kalibrácie na dne



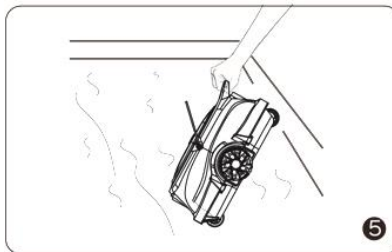
Vysávač začne čistiť dno



Vysávač sa po dokončení čistenia
Alebo vybití batérie automaticky
Zastaví pri okraji steny



Priložený hák môžete vložiť
do bazénovej tyče a vytiahnuť
vysávač z vody



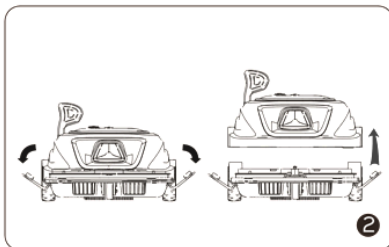
Vysávač sa má vyťahovať v zvislom
smere, aby z neho rýchlo vytiekla
voda

Poznámka:

Ak ste prednastavili čistiaci cyklus iný ako predvolený, musíte vložiť vysávač do bazéna, aby sa najskôr ukončil predchádzajúci cyklus.

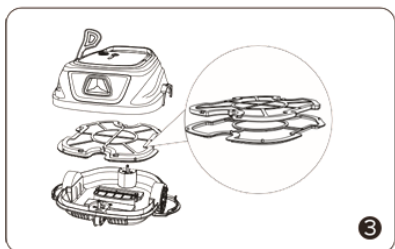
VYČISTENIE FILTRA

Otvorte horný kryt odblokovaním upevňovacích prvkov na oboch stranách.

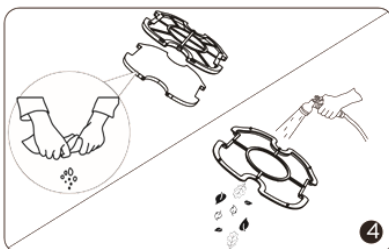


Poznámka:

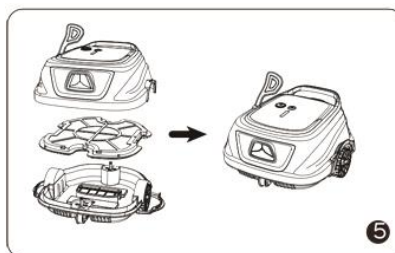
1. Pri otváraní horného krytu sa uistite, že je vysávač vypnutý.
2. Filtračnú vložku aj filtračný kôš je potrebné vyčistiť a nechať vysušiť.



Vyberte filtračnú vložku a filtračný kôš



Otraste všetky nečistoty, opláchnite filtračný kôš prúdom vody, vyperte bavlnenú filtračnú vložku



Po vyčistení vložte filtračný kôš do vysávača a zatvorte kryt

ŠPECIFIKÁCIA

Názov	WYBOT A1 (OS2010)
Plocha bazéna	80 – 100m ² (čistenie dna)
Hĺbka vody	Max. 2,7m; min. 60cm
Rozmery	345x315x170mm (dĺžka x šírka x výška)
Hmotnosť	3,5 kg
Pracovný čas	2 hod.
Doba nabíjania	2,5 hod.
Napätie	22,2V
Výkon	33W
Vstup nabíjačky	100-240V, 50-60Hz
Výstup nabíjačky	25,2V/1A
Kapacita batérie	2600mAh
Filter	Dvojitá úroveň filtrácie
Prietok	8,1 m ³ /h
Rýchlosť pohybu	16m/min
Krytie	IPX8

ÚDRŽBA VYSÁVAČA

Ak chcete zachovať dobrý výkon vysávača, mali by ste postupovať podľa nasledovných krokov.

- a) Uistite sa, že je zariadenie vypnuté.
- b) Vysušte vysávač a filtračný kôš.
- c) Úplne nabite batériu.
- d) Vysávač skladujte na chladnom a vetranom mieste, mimo dosahu priameho slnečného žiarenia, tepelných zdrojov, mrazu pri teplote okolia medzi 5°C a 45°C.
- e) Vysávač nabíjajte každé tri mesiace, aby ste zaistili optimálnu životnosť batérie.

Poznámka:

Ak vysávač nefunguje po dlhodobom vybití batérie alebo po vypnutí, požiadajte o pomoc predajcu. Pre vašu bezpečnosť sa ho nepokúšajte rozoberať.

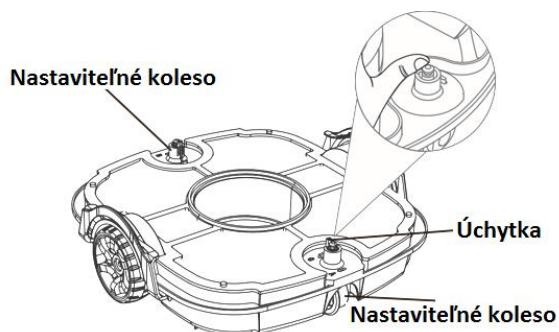
Ako nastaviť spôsob čistenia

Ak je tvar vášho bazéna nepravidelný alebo nie ste spokojní s predvoleným čistiacim cyklom, môžete zmeniť smer nastaviteľných kolies, aby bolo čistenie lepšie.

Odpojenie nastaviteľných kolies

Na prednej a zadnej strane podvozku môžete vidieť dve súbavy kolies s označením A, B, C a D.

Na predstavci kola môžete vidieť zasunutú úchytку (západku). Túto západku môžete pridržať a zatlačiť na vnútornú stranu. Potom je možné súpravu kola vybrať.



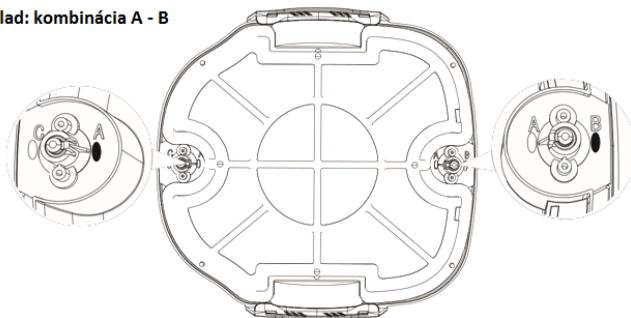
Obnovenie kombinovanej trasy



Zasuňte obmedzovaciu páčku na súprave kolies do otvorov označených A/B/C/D, aby ste upravili trasu čistenia.

Kombinácia	Použitý scenár
A - C	Predvolené - vhodné pre väčšinu bazénov
A - B	Menší uhol odrazu v porovnaní s „A – C“
B - C	Pre bazény okrúhleho tvaru

Príklad: kombinácia A - B



ČASTO KLADENÉ OTÁZKY A RIEŠENIE PROBLÉMOV

Otázka: Čistí tento vysávač aj steny a vodnú linku?

Odpoveď: Tento vysávač je určený len na čistenie dna.

Nepodporuje čistenie stien ani vodnej linky.

Otázka: Budú prekážky ako schody, plytké vodné plochy, odtoky, sklony atď. v bazéne ovplyvňovať chod vysávača?

Odpoveď: Vysávač uprednostňuje prevádzku na rovnom dne.

Vysoké prekážky môžu spôsobiť, že sa zasekne.

Ak sa pri používaní čističa stretnete s nasledujúcimi situáciami, môžete skontrolovať tabuľku a vyriešiť ich sami.

Poznámka: Ak nemôžete nájsť riešenie v tabuľke, kontaktujte predajcu.

Symptóm	Možný dôvod	Riešenie
Bzučiak je tichý alebo sa obežné koleso sa po zapnutí neotáča	Slabá batéria Porucha vysávača	Nabite batériu Kontaktujte servis
Po úplnom ponorení vysávača do vody bzučiak stále signalizuje alebo sa obežné koleso neotáča	Plutva je zaseknutá Plutva nemôže stáť, keď sa čistič dotkne steny	Vyberte vysávač z bazéna a pokúste sa ručne otočiť plutvou alebo kontaktujte servis Plutva je zaseknutá a pokúste sa vyčistiť pohyblivú dutinu
Otočná doska môže stáť, keď sa vysávač dotkne steny, ale vysávač nemôže cúvať	Vodný kanál je zaseknutý	Pokúste sa vyčistiť vodný kanál
Indikátor nabíjačky nefunguje	Nabíjačka je poškodená	Kontaktujte servis
Vysávač nevykonáva plné pokrytie dna	Nesprávny uhol kolesa Špeciálny tvar bazéna Systém cirkulácie vody v bazéne je zapnutý	Upravte polohu kolies Upravte polohu kolies Vypnite cirkuláciu vody v bazéne

ZÁRUČNÉ PODMIENKY

1. Všetky vysávače WYBOT na trhu boli skontrolované a majú licenciu na predaj v súlade s miestnymi zákonmi.
2. Záručná doba na batériu, motor a PCB (dosku s plošnými spojmi) je jeden (1) rok od dátumu nákupu. Na spotrebné diely, vrátane filtračného koša, kefy, kolies atď., sa nevzťahuje záruka.
3. Záruka sa vzťahuje iba na pôvodných kupujúcich a nevzťahuje sa na opätovný predaj a iné druhy prevodu vlastníctva.
4. Na akékoľvek poškodenie jednotky spôsobené nesprávnym používaním, neoprávnenou opravou alebo demontážou sa záruka nevzťahuje.
5. Pri reklamácií alebo oprave v záručnej dobe je potrebné predložiť platný doklad o zakúpení výrobku.

CERTIFIKÁCIA



Robotické bazénové vysávače WYBOT prešli všetkými testami výkonu a spoľahlivosti a tiež získali príslušné certifikácie z krajín, v ktorých sa predávajú.

STAROSTLIVOSŤ O ZÁKAZNÍKOV WYBOT

Vzhľadom na potrebu neustáleho zlepšovania výrobkov si výrobca vyhradzuje právo svoje výrobky aktualizovať. Výrobky uvedené v manuáli zodpovedajú aktuálnym výrobkom.

Ak sa počas používania vyskytnú nejaké problémy, kontaktujte predajcu.

T-TAKÁCS, s.r.o. – servis

e-mail:

Tel.:

www.takacs.sk

Pre viac podrobností kontaktujte webovú stránku WYBOTICS

www.wybotpool.com.